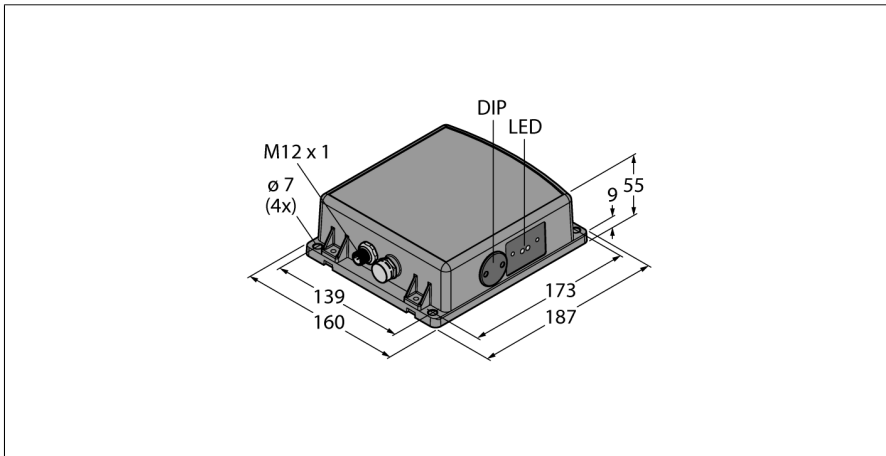


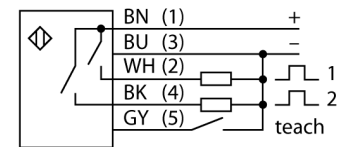
## Радарные датчики Q240RA-EU-AF2LQ



- M12 x 1, вилка, 5-контактн.
- Степень защиты IP67
- Частотно модулированный радар непрерывной волны (FMCW) для детектирования стационарных и движущихся объектов
- Сертификация для стран Европы (в том числе Великобритании), Австралии, Новой Зеландии, Японии и Китая
- Макс. диапазон: 100 м
- Настройка при помощи DIP переключателей
- Рабочее напряжение 12...30 В DC
- с 2-мя транзисторными переключающими PNP/NPN выходами

<b>Тип</b>	Q240RA-EU-AF2LQ
Идент. №	3801992
<b>Функция</b>	Датчик приближения
Диапазон	1000...100000 мм
Температура окружающей среды	-40...+65 °C
<b>Рабочее напряжение</b>	12...30 В =
Ток холостого хода $I_0$	≤ 100 мА
Защита от короткого замыкания	да/ Циклический
Защита от обратной полярности	да
Выходная функция	N3/HO, программируемый, PNP/NPN
Задержка готовности	≤ 2000 мс
Время отклика типовое	< 15 мс
<b>Approvals</b>	CE
<b>Конструкция</b>	Прямоугольный, Q240
Размеры	55 x 158 x 186.9 мм
Материал корпуса	Пластмасса, PC, Серый
Электрическое подключение	Разъем, M12 x 1, ПВХ
Количество проводников	5
Степень защиты	IP67
Средняя наработка до отказа	98лет в соответствии с SN 29500-(Изд. 99) 40 °C
<b>Индикатор рабочего напряжения</b>	светодиод, зел.
Индикация состояния переключения	светодиод, желтый
Индикация коэффициента усиления	светодиод, красный

### Схема подключения



### Принцип действия

Радар FMCW представляет собой частотно-модулированный радар непрерывной волны. Немодулированные радары непрерывной волны не могут измерить расстояние из-за отсутствия привязки ко времени. Такая привязка ко времени для измерения расстояния неподвижных объектов может генерироваться посредством частотной модуляции. С помощью этого способа формируется сигнал, который непрерывно меняет частоту. Периодическая линейная частота, изменяющаяся в сторону увеличения и уменьшения, используется для ограничения частотного диапазона и упрощения процесса оценки сигнала. Коэффициент степени изменения  $df/dt$  не меняется. Получение отраженного сигнала приводит к задержке времени выполнения, как и в случае с импульсным радаром и, следовательно, к другой частоте пропорционально расстоянию.

### Соответствие

CE  
ISM определен в ITU-R 5.138, 5.150 и 5.280  
ETSI/EN 300 440  
FCC часть 15  
RSS-210  
ANATEL категория II  
CMIIT, категория G  
ARIB STD T-73  
Знак KC — MSIP/RRA  
NCC