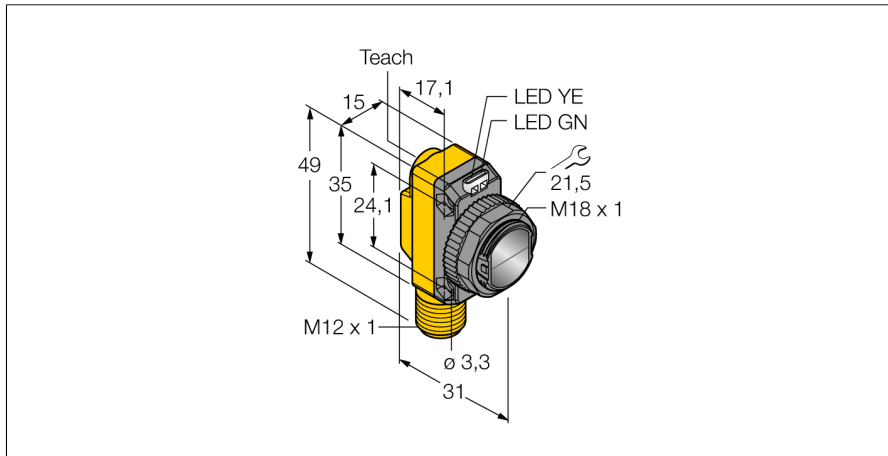


Фотоэлектрический датчик Ретрорефлективный датчик с поляризационным фильтром для детектирования прозрачных объектов QS18EK6XLPCQ8



- Разъем вилка, M12 x 1; 4-конт.
- Степень защиты IP67
- Светодиод, видимый со всех сторон
- Коаксиальная оптика
- Регулировка чувствительности при помощи кнопки обучения
- Рабочее напряжение: 10...30 В =
- 1 × PNP/NPN коммутационный выход с коммуникацией IO-Link
- 1 × PNP/NPN коммутационный выход
- Передача данных процесса и параметризация через IO-link

Тип	QS18EK6XLPCQ8
Идент. №	3801273

Функция	ретро-рефлективный датчик с поляризационным фильтром
Рефлектор в комплекте	нет
Тип источника света	красная поляризация
Длина волны	625 нм
Диапазон	50...3000 мм
Температура окружающей среды	-40...+70 °C

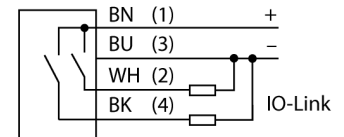
Рабочее напряжение	10...30 В =
Номинальный рабочий ток (DC)	≤ 100 mA
Ток холостого хода I ₀	≤ 35 mA
Защита от обратной полярности	да
Протокол передачи данных	IO-Link
Выходная функция	НО/НЗ контакт, PNP/NPN
Частота переключения	≤ 833 Гц
Задержка готовности	≤ 100 мс
Время отклика типовое	< 0.4 мс

Approvals	CE, cURus
------------------	-----------

Спецификация IO-Link	V 1.1
IO-Link Порт	Class A
Режим коммуникации	COM 2 (38.4 kBaud)
Ширина обрабатываемых данных	16 бит
Тип фрейма	Тип_2_2
Минимальное время цикла контакт 4	2 мс
контакт 2	IO-Link
Максимальная длина кабеля	DI
Поддержка профиля	20 м
Включено в SIDI GSDML	Smart Sensor Profil
	да

Конструкция	Прямоугольный с резьбой, QS18
Размеры	31 x 15 x 35 мм
Диаметр корпуса	Ø 18 мм
Материал корпуса	Пластмасса, ABS
Линза	пластмасса, PMMA
Электрическое подключение	Разъем, M12 × 1, ПВХ
Количество проводников	4
Степень защиты	IP67

Схема подключения

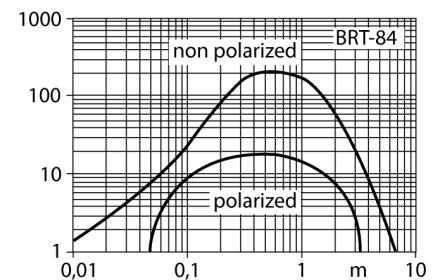


Принцип действия

Ретрорефлективные датчики имеют встроенный в один корпус излучатель и приемник. Световой луч излучателя направляется на рефлектор который отражает луч в приемник. Делается снимок объекта при прерывании луча. Данный прибор имеет достаточную чувствительность для детектирования прозрачных пленок, стеклянных бутылок и др. прозрачных объектов. Слепая зона уменьшена за счет коаксиальной оптики. Встроенный поляризационный фильтр также обеспечивает возможность детектирования объектов с высоким коэффициентом отражения. С помощью трех граничных значений есть возможность детектировать объекты с различной прозрачностью. Устройства обладают самостоятельной регулировкой для снижения влияния пыли и загрязнений.

Кривая работоспособности

Зависимость работоспособности от расстояния (тип LP)

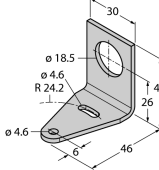
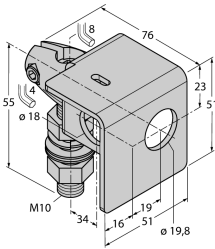
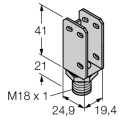
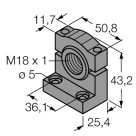


Фотоэлектрический датчик Ретрорефлективный датчик с поляризационным фильтром для детектирования прозрачных объектов QS18EK6XLPCQ8

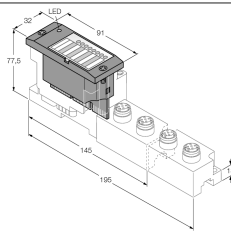
Специальные характеристики	Для детектирования прозрачных объектов
Индикатор рабочего напряжения	сохранить/отложить
Индикация состояния переключения	светодиод, зел.
Индикация ошибки	светодиод, желтый
Индикация коэффициента усиления	светодиод, зел., блики
Авария	светодиод
	светодиод желтый блики

**Фотоэлектрический датчик
Ретрорефлективный датчик с поляризационным фильтром для
детектирования прозрачных объектов
QS18EK6XLPCQ8**

Аксессуары

Наименование	Идент. №		Чертеж с размерами
SMB18A	3033200	Кронштейн, прямоугольный, нерж. сталь, для датчиков с резьбой 18 мм	
SMB18AFAM10	3012558	Монтажный кронштейн, VA 1.4401, для резьбы M10 x 1.5, длина резьбы 18 мм	
SMBQS18A	3069721	Кронштейн, нерж. сталь, для резьбы 18 мм	
SMB18SF	3052519	Монтажный зажим, РВТ черн., для датчиков с резьбой 18 мм, поворотный	

Функциональная арматура

Наименование	Идент. №		Чертеж с размерами
BL67-4IOL	6827386	4-канальный модуль IO-Link мастера для модульной системы ввода-вывода BL67	

Фотоэлектрический датчик
Ретрорефлективный датчик с поляризационным фильтром для
детектирования прозрачных объектов
QS18EK6XLPCQ8

Функциональная арматура

Наименование	Идент. №		Чертеж с размерами
BL20-E-4IOL	6827385	4-канальный модуль IO-Link мастера для модульной системы ввода-вывода BL20	
USB-2-IOL-0002	6825482	Мастер соединения входа/выхода с интегрированным портом USB	
TBIL-M1-16DXP	6814102	16-канальный I/O-концентратор для подключения 16 дискретных PNP-сигналов к IO-Link мастер (вход/выход свободно настраиваются для канала)	
TBEN-S2-4IOL	6814024	Компактный мультипротокольный модуль ввода/вывода, 4 IO-Link Master 1.1 Класс А, 4 универсальных дискретных PNP канала 0.5 А	
BRT-84	3058979	Круглый рефлектор, коэфф. отражения 1.4, материал: акрил, окр. темп. -20 ... +60 °C	