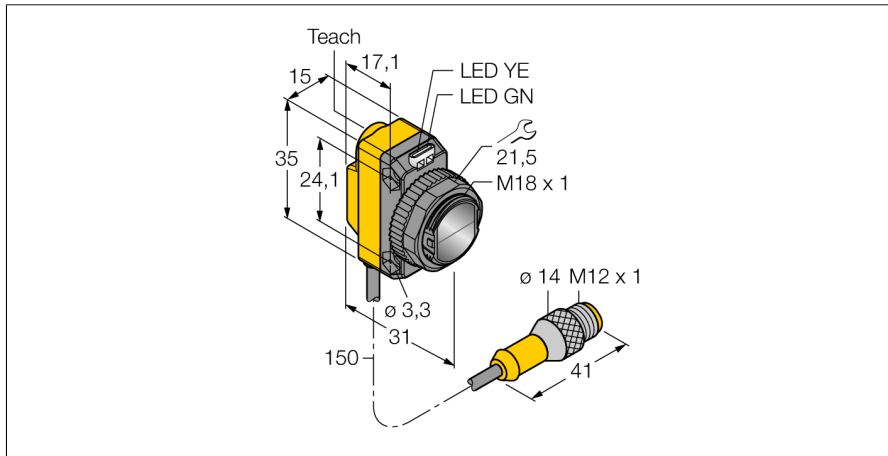
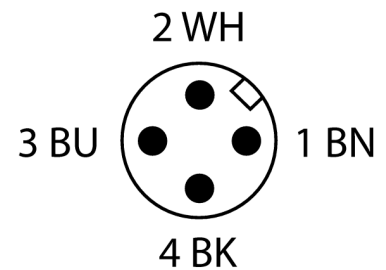
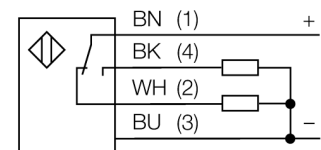


# Фотоэлектрический датчик Ретрорефлективный датчик с поляризационным фильтром для детектирования прозрачных объектов QS18VP6XLPQ5



- Вилка кабельная M12 x 1, 4-конт., ПВХ, 150 мм
- Степень защиты IP67
- Светодиод, видимый со всех сторон
- Коаксиальная оптика
- Регулировка чувствительности потенциометром
- Рабочее напряжение: 10...30 В =
- Переключающий выход PNP, НО/НЗ

### Схема подключения



<b>Тип</b>	QS18VP6XLPQ5
<b>Идент. №</b>	3801267
<b>Функция</b>	ретро-рефлективный датчик с поляризационным фильтром
<b>Длина волны</b>	625 нм
<b>Диапазон</b>	0...3000 мм
<b>Температура окружающей среды</b>	-40...+70 °C
<b>Рабочее напряжение</b>	10...30 В =
<b>Остаточная пульсация</b>	< 10 % U <sub>s</sub>
<b>Номинальный рабочий ток (DC)</b>	≤ 100 мА
<b>Защита от короткого замыкания</b>	да
<b>Защита от обратной полярности</b>	да
<b>Выходная функция</b>	НО/НЗ контакт, PNP
<b>Задержка готовности</b>	≤ 100 мс
<b>Время отклика типовое</b>	< 0.4 мс
<b>Approvals</b>	CE, cURus
<b>Конструкция</b>	Прямоугольный с резьбой, QS18
<b>Размеры</b>	31 x 15 x 35 мм
<b>Диаметр корпуса</b>	Ø 18 мм
<b>Материал корпуса</b>	Пластмасса, ABS
<b>Линза</b>	пластмасса, PMMA
<b>Электрическое подключение</b>	Кабель с разъемом, M12 x 1, ПВХ
<b>Длина кабеля</b>	0.3 м
<b>Количество проводников</b>	4
<b>Степень защиты</b>	IP67
<b>Специальные характеристики</b>	Для детектирования прозрачных объектов сохранить/отложить
<b>Индикатор рабочего напряжения</b>	светодиод, зел.
<b>Индикация состояния переключения</b>	светодиод, желтый
<b>Индикация ошибки</b>	светодиод, зел., блики
<b>Индикация коэффициента усиления</b>	светодиод, желтый, блики
<b>Авария</b>	светодиод желтый блики

### Принцип действия

Ретрорефлективные датчики имеют встроенный в один корпус излучатель и приемник. Световой луч излучателя направляется на рефлектор который отражает луч в приемник. Делается снимок объекта при прерывании луча. Данный прибор имеет достаточную чувствительность для детектирования прозрачных пленок, стеклянных бутылок и др. прозрачных объектов. Слепая зона уменьшена за счет коаксиальной оптики. Встроенный поляризационный фильтр также обеспечивает возможность детектирования объектов с высоким коэффициентом отражения. С помощью трех граничных значений есть возможность детектировать объекты с различной прозрачностью. Устройства обладают самостоятельной регулировкой для снижения влияния пыли и загрязнений.

### Кривая работоспособности

Зависимость работоспособности от расстояния (тип LP)

**Фотоэлектрический датчик  
Ретрорефлективный датчик с поляризационным фильтром для  
детектирования прозрачных объектов  
QS18VP6XLPQ5**

**Аксессуары**

Наименование	Идент. №		Чертеж с размерами
SMB18A	3033200	Кронштейн, прямоугольный, нерж. сталь, для датчиков с резьбой 18 мм	
SMB18AFAM10	3012558	Монтажный кронштейн, VA 1.4401, для резьбы M10 x 1.5, длина резьбы 18 мм	
SMBQS18A	3069721	Кронштейн, нерж. сталь, для резьбы 18 мм	
SMB18SF	3052519	Монтажный зажим, РВТ черн., для датчиков с резьбой 18 мм, поворотный	