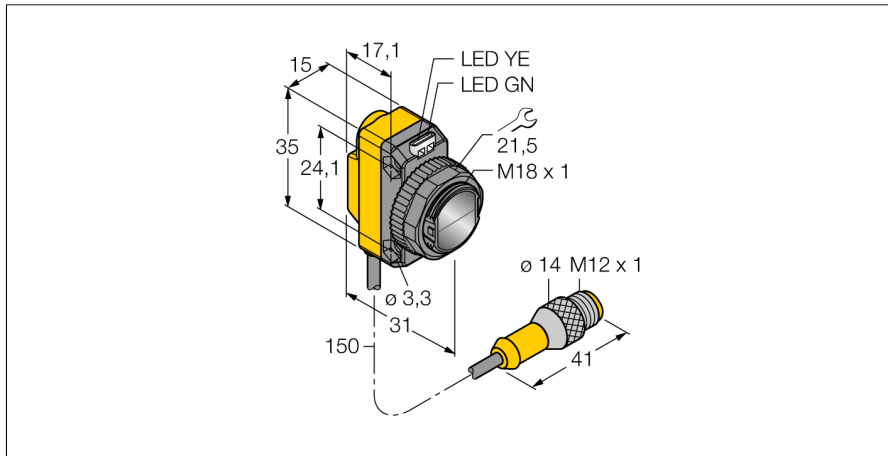
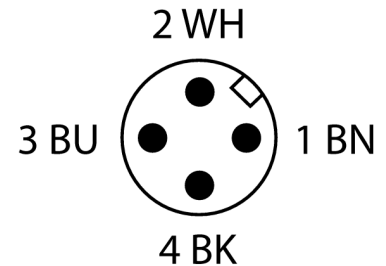
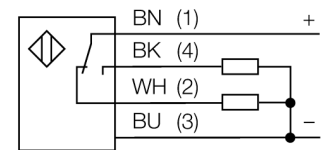


Фотоэлектрический датчик диффузионный датчик с фиксированным подавлением фона QS18VP6FF150Q5



- Вилка кабельная M12 x 1, 4-конт., ПВХ, 150 мм
- Степень защиты IP67
- Светодиод, видимый со всех сторон
- Рабочее напряжение: 10...30 В =
- Переключающий выход PNP, НО/НЗ

Схема подключения



Принцип действия

Диффузионные датчики с подавлением фона работают с одним излучателем и несколькими приемниками. В зависимости от положения мишени и оптической структуры датчика наибольшее количество излучения приходится на тот или иной приемник. Электроника датчика определяет, находится ли отражающий объект внутри или вне измерительного поля. Эти датчики имеют фиксированную границу выделения.

Коэффициент усиления

Зависимость коэффициента усиления от расстояния

| | |
|--------------------------------------|------------------------------------------------------|
| Тип | QS18VP6FF150Q5 |
| Идент. № | 3801160 |
| Функция | диффузионный датчик с фиксированным подавлением фона |
| Тип источника света | красн. |
| Длина волны | 660 нм |
| Диапазон | 0...150 мм |
| Температура окружающей среды | -20...+70 °C |
| Рабочее напряжение | 10...30 В = |
| Остаточная пульсация | < 10 % U _н |
| Номинальный рабочий ток (DC) | ≤ 100 мА |
| Защита от короткого замыкания | да |
| Защита от обратной полярности | да |
| Выходная функция | НО/НЗ контакт, PNP |
| Частота переключения | ≤ 625 Гц |
| Задержка готовности | ≤ 100 мс |
| Approvals | CE, cURus |
| Конструкция | Прямоугольный, QS18 |
| Размеры | 31 x 15 x 35 мм |
| Материал корпуса | Пластмасса, ABS |
| Линза | пластмасса, акрил |
| Электрическое подключение | Кабель с разъемом, M12 x 1, ПВХ |
| Длина кабеля | 0.15 м |
| Степень защиты | IP67 |
| Средняя наработка до отказа | 965лет в соответствии с SN 29500-(Изд. 99) 40 °C |
| Индикатор рабочего напряжения | светодиод, зел. |
| Индикация состояния переключения | светодиод, желтый |
| Индикация ошибки | светодиод, зел., блики |
| Индикация коэффициента усиления | светодиод, желтый, блики |

Фотоэлектрический датчик диффузионный датчик с фиксированным подавлением фона QS18VP6FF150Q5

Аксессуары

| Наименование | Идент. № | | Чертеж с размерами |
|--------------|----------|--------------------------------------------------------------------------|--------------------|
| SMB18A | 3033200 | Кронштейн, прямоугольный, нерж. сталь, для датчиков с резьбой 18 мм | |
| SMB18AFAM10 | 3012558 | Монтажный кронштейн, VA 1.4401, для резьбы M10 x 1.5, длина резьбы 18 мм | |
| SMBQS18A | 3069721 | Кронштейн, нерж. сталь, для резьбы 18 мм | |
| SMB18SF | 3052519 | Монтажный зажим, РВТ черн., для датчиков с резьбой 18 мм, поворотный | |