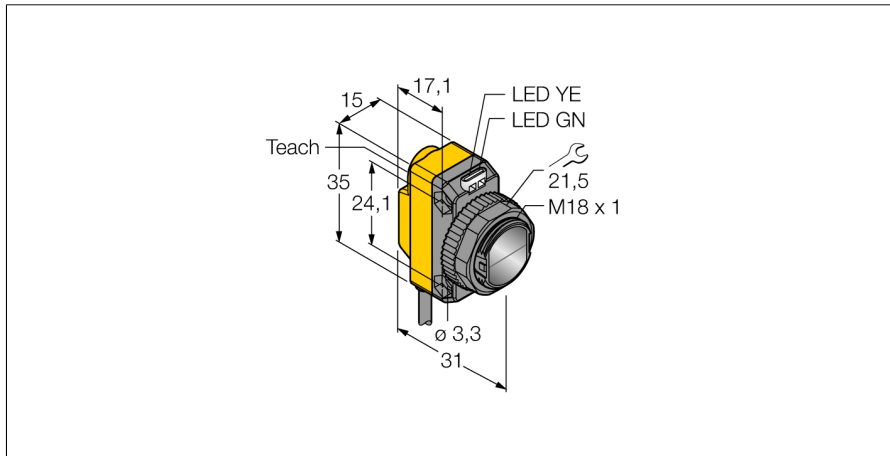
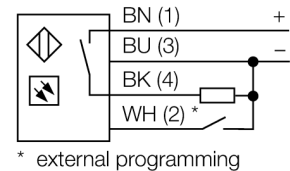


Фотоэлектрический датчик Ретрорефлективный датчик с поляризационным фильтром для детектирования прозрачных объектов QS18EP6XLPC



- Кабельный соединитель, ПВХ, 2 м, 4-проводной
- Степень защиты IP67
- Светодиод, видимый со всех сторон
- Коаксиальная оптика
- Регулировка чувствительности при помощи кнопки обучения
- Рабочее напряжение: 10...30 В =
- Переключающий выход PNP
- Светлый/Темный режим работы

Схема подключения

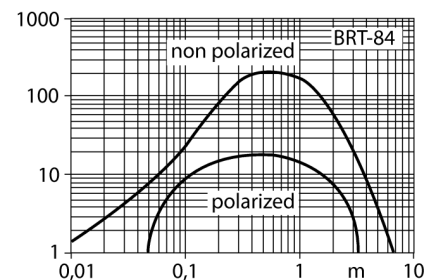


Принцип действия

Ретрорефлективные датчики имеют встроенный в один корпус излучатель и приемник. Световой луч излучателя направляется на рефлектор который отражает луч в приемник. Делается снимок объекта при прерывании луча. Данный прибор имеет достаточную чувствительность для детектирования прозрачных пленок, стеклянных бутылок и др. прозрачных объектов. Слепая зона уменьшена за счет коаксиальной оптики. Встроенный поляризационный фильтр также обеспечивает возможность детектирования объектов с высоким коэффициентом отражения. С помощью трех граничных значений есть возможность детектировать объекты с различной прозрачностью. Устройства обладают самостоятельной регулировкой для снижения влияния пыли и загрязнений.

Кривая работоспособности

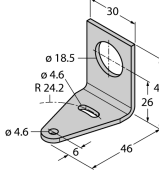
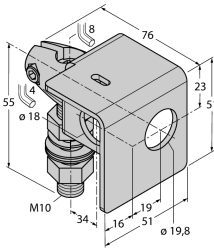
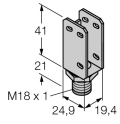
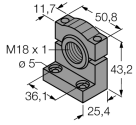
Зависимость работоспособности от расстояния (тип LP)



Тип	QS18EP6XLPC
Идент. №	3097636
Функция	Ретрорефлективный датчик
Рефлектор в комплекте	нет
Тип источника света	красная поляризация
Длина волны	625 нм
Диапазон	50...3000 мм
Температура окружающей среды	-40...+70 °C
Рабочее напряжение	10...30 В =
Номинальный рабочий ток (DC)	≤ 100 мА
Ток холостого хода I ₀	≤ 35 мА
Защита от обратной полярности	да
Выходная функция	НО контакт, PNP
Частота переключения	≤ 833 Гц
Задержка готовности	≤ 100 мс
Время отклика типовое	< 0.4 мс
Approvals	CE, cURus
Конструкция	Прямоугольный с резьбой, QS18
Размеры	31 x 15 x 35 мм
Диаметр корпуса	Ø 18 мм
Материал корпуса	Пластмасса, ABS
Линза	пластмасса, PMMA
Электрическое подключение	Кабель, ПВХ
Длина кабеля	2 м
Количество проводников	4
Поперечное сечение жилы	0.5 мм ²
Степень защиты	IP67
Специальные характеристики	Для детектирования прозрачных объектов сохранить/отложить
Индикатор рабочего напряжения	светодиод, зел.
Индикация состояния переключения	светодиод, желтый
Индикация ошибки	светодиод, зел., блики
Индикация коэффициента усиления	светодиод
Авария	светодиод желтый блики

Фотоэлектрический датчик Ретрорефлективный датчик с поляризационным фильтром для детектирования прозрачных объектов QS18EP6XLPC

Аксессуары

Наименование	Идент. №		Чертеж с размерами
SMB18A	3033200	Кронштейн, прямоугольный, нерж. сталь, для датчиков с резьбой 18 мм	
SMB18AFAM10	3012558	Монтажный кронштейн, VA 1.4401, для резьбы M10 x 1.5, длина резьбы 18 мм	
SMBQS18A	3069721	Кронштейн, нерж. сталь, для резьбы 18 мм	
SMB18SF	3052519	Монтажный зажим, РВТ черн., для датчиков с резьбой 18 мм, поворотный	

Функциональная арматура

Наименование	Идент. №		Чертеж с размерами
BRT-84	3058979	Круглый рефлектор, коэфф. отражения 1.4, материал: акрил, окр. темп. -20 ... +60 °C	