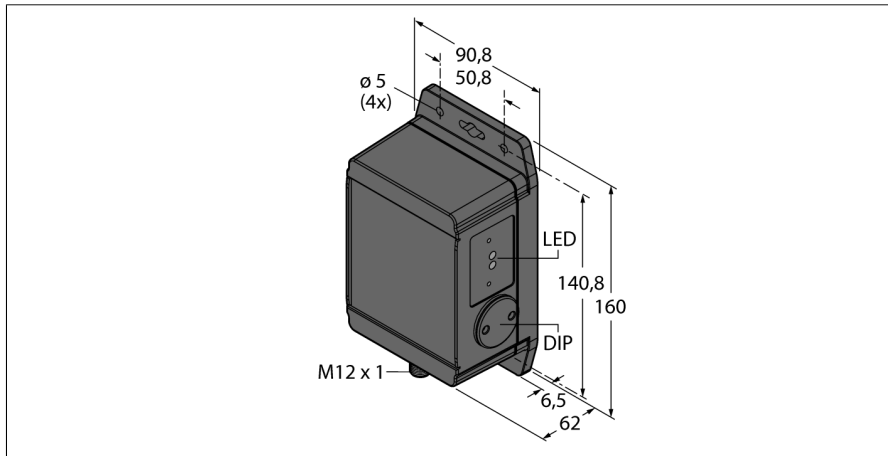


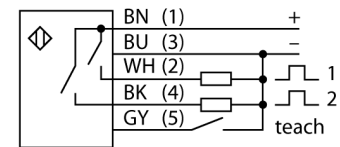
Радарные датчики Q120RA-EU-AF2WQ



- M12 x 1, вилка, 5-контактн.
- Степень защиты IP67
- Частотно модулированный радар непрерывной волны (FMCW) для детектирования стационарных и движущихся объектов
- Сертификация для стран Европы (в том числе Великобритании), Австралии, Новой Зеландии, Японии и Китая
- Макс. диапазон: 40 м
- Настройка при помощи DIP переключателей
- Рабочее напряжение 12...30 В DC
- с 2-мя транзисторными переключающими PNP/NPN выходами

Тип	Q120RA-EU-AF2WQ
Идент. №	3096355
Функция	Датчик приближения
Диапазон	1000...26000 мм
Температура окружающей среды	-40...+65 °C
Рабочее напряжение	12...30 В =
Ток холостого хода I ₀	≤ 100 мА
Защита от короткого замыкания	да/ Циклический
Защита от обратной полярности	да
Выходная функция	N3/HO, программируемый, PNP/NPN
Задержка готовности	≤ 2000 мс
Время отклика типовое	< 15 мс
Approvals	CE
Конструкция	Прямоугольный, Q120
Размеры	62 x 90.8 x 159.5 мм
Материал корпуса	Пластмасса, ABS/поликарбонат, Черный
Электрическое подключение	Разъем, M12 x 1, ПВХ
Количество проводников	5
Степень защиты	IP67
Средняя наработка до отказа	98лет в соответствии с SN 29500-(Изд. 99) 40 °C
Индикатор рабочего напряжения	светодиод, зел.
Индикация состояния переключения	светодиод, желтый
Индикация коэффициента усиления	светодиод, красный

Схема подключения



Принцип действия

Радар FMCW представляет собой частотно-модулированный радар непрерывной волны. Немодулированные радары непрерывной волны не могут измерить расстояние из-за отсутствия привязки ко времени. Такая привязка ко времени для измерения расстояния неподвижных объектов может генерироваться посредством частотной модуляции. С помощью этого способа формируется сигнал, который непрерывно меняет частоту. Периодическая линейная частота, изменяющаяся в сторону увеличения и уменьшения, используется для ограничения частотного диапазона и упрощения процесса оценки сигнала. Коэффициент степени изменения df/dt не меняется. Получение отраженного сигнала приводит к задержке времени выполнения, как и в случае с импульсным радаром и, следовательно, к другой частоте пропорционально расстоянию.

Соответствие

CE
ISM определен в ITU-R 5.138, 5.150 и 5.280
ETSI/EN 300 440
FCC часть 15
RSS-210
ANATEL категория II
CMIIT, категория G
ARIB STD T-73
Знак KC — MSIP/RRA
NCC

Радарные датчики Q120RA-EU-AF2WQ

Запас по работоспособности

