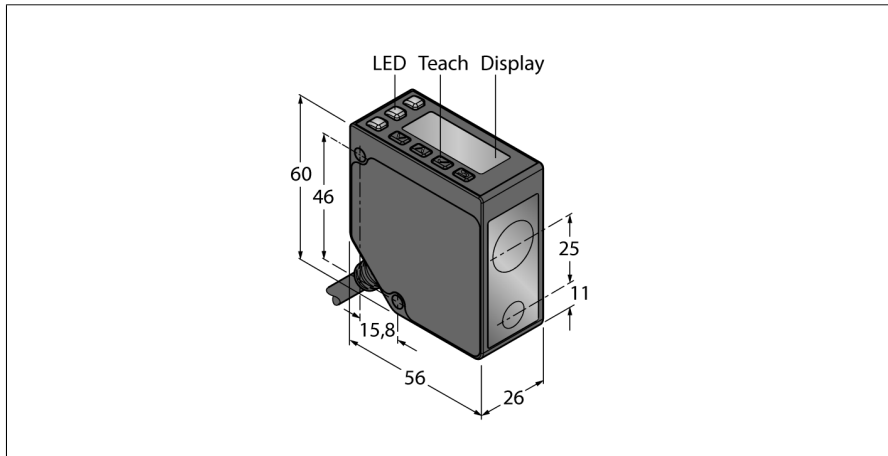
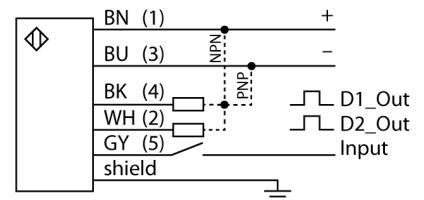


# Фотоэлектрический датчик Лазерный измеритель LE250DC1 W/30



- 2-строчный 8-сегментный дисплей
- Кабельный соединитель, ПВХ, 9 м
- Диапазон: 100...400 мм
- Лазер класса 1, красный, 650 нм, по IEC 60825-1:2007
- Разрешение на расстоянии 100-250 мм: < 0,02 мм
- Разрешение на расстоянии 250-400 мм: < 0,2 мм
- Рабочее напряжение: 12...30 В DC
- Два коммутационных выхода, PNP/ NPN, настраиваемые

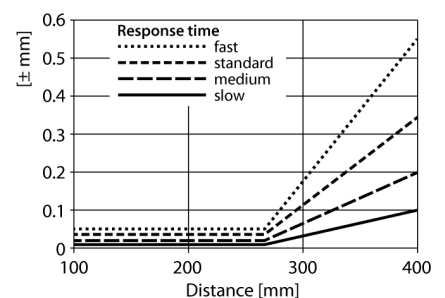
### Схема подключения



### Принцип действия

Лазерные датчики расстояния серии LE250 измеряют расстояние до объекта в пределах 400 мм. Устройства оборудованы кнопками на корпусе. Встроенный дисплей служит для отображения измеренного расстояния и навигации по меню настроек. Дискретный и аналоговый выходы программируются в зависимости от типа, аналоговый выход может быть настроен как по току, так и по напряжению. Для удобства монтажа встроенный соединитель поворачивается на 90°. Светодиод передачи может быть выключен через меню или с помощью серого провода (PIN 5). Один и тот же провод может быть использован для управления двумя устройствами в режиме синхронизации, который предотвращает взаимное влияние. Погрешность при измерении составляет 0,02 мм на расстоянии 250 мм и 0,2 мм на расстоянии в 400 мм

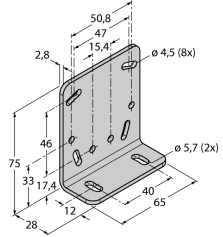
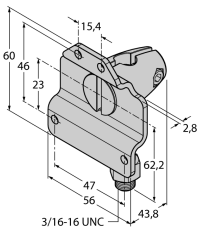
### Запас по работоспособности



<b>Тип</b>	LE250DC1 W/30
<b>Идент. №</b>	3095396
<b>Функция</b>	Laser-Reflexionslichttaster (Triangulation)
Тип источника света	красн.
Длина волны	650 нм
Класс лазера	▲ 1
Оптическое разрешение	0.2 мм
Повторяемость	0.1 мм
Диапазон	100...400 мм
Температура окружающей среды	-20...+55 °C
Температура хранения	-30...+65 °C
Устойчивость к внешней освещенности	5000 лк
<b>Рабочее напряжение</b>	12...30 В =
Номинальный рабочий ток (DC)	≤ 70 мА
Защита от короткого замыкания	да
Защита от обратной полярности	да
Выход 2	пороговый выход
Частота переключения	≤ 250 Гц
Задержка готовности	≤ 2 с
Задержка готовности	≤ 1000 мс
Время отклика типовое	< 2 мс
<b>Approvals</b>	Сертификация CE, cULus
<b>Конструкция</b>	Прямоугольный, LE250
Размеры	56 x 26 x 60 мм
Материал корпуса	Металл, Цинковый сплав, литье под давлением, Черный пластик, Поликарбонат
Линза	Кабель, ПВХ
Электрическое подключение	9 м
Длина кабеля	5
Количество проводников	IP67
Степень защиты	
<b>Специальные характеристики</b>	сохранить/отложить
Индикатор рабочего напряжения	светодиод, зел.
Индикация состояния переключения	светодиод, желтый

**Фотоэлектрический датчик  
Лазерный измеритель  
LE250DC1 W/30**

**Аксессуары**

Наименование	Идент. №		Чертеж с размерами
SMBLEL	3086754	Кронштейн монтажный, прямоугольный, нерж. сталь, для бокового монтажа датчиков серии LE250/550	
SMBLEFA	3088226	Кронштейн монтажный, поворотный, нерж. сталь, для датчиков серии LE250/550	
SMBLEU	3086755	Защитный корпус, нерж. сталь, для датчиков серии LE250/550	