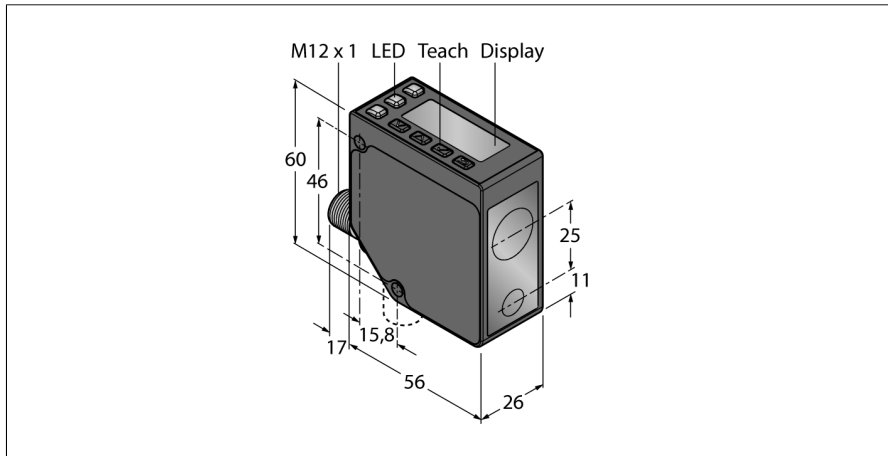


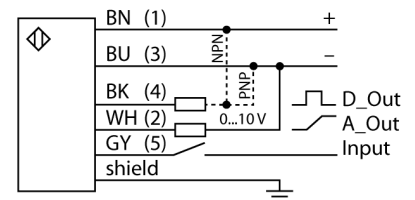
Фотоэлектрический датчик Лазерный измеритель LE250UC1Q



- 2-строчный 8-сегментный дисплей
- Поворотный соединитель, вилка M12 x 1, 5-конт.
- Диапазон: 100...400 мм
- Лазер класса 1, красный, 650 нм, по IEC 60825-1:2007
- Разрешение на расстоянии 100-250 мм: < 0,02 мм
- Разрешение на расстоянии 250-400 мм: < 0,2 мм
- Рабочее напряжение: 12...30 В =
- PNP/NPN дискретный выход, переключаемый
- Аналоговый выход: 0...10 В

Тип	LE250UC1Q
Идент. №	3095389
Функция	Датчик приближения
Тип источника света	красн.
Длина волны	650 нм
Класс лазера	▲ 1
Оптическое разрешение	0.2 мм
Повторяемость	0.1 мм
Диапазон	100...400 мм
Температура окружающей среды	-20...+55 °C
Температура хранения	-30...+65 °C
Устойчивость к внешней освещенности	5000 лк
Рабочее напряжение	12...30 В =
Номинальный рабочий ток (DC)	≤ 70 мА
Защита от короткого замыкания	да
Защита от обратной полярности	да
Выходная функция	НО контакт, PNP/NPN
Выход 2	аналоговый выход
Тип аналогового выхода	0...10 В
Выход по напряжению	0...10 В
Частота переключения	≤ 250 Гц
Задержка готовности	≤ 2 с
Задержка готовности	≤ 2000 мс
Время отклика типовое	< 2 мс
Approvals	Сертификация CE, cULus
Конструкция	Прямоугольный, LE250
Размеры	56 x 26 x 77 мм
Материал корпуса	Металл, Цинковый сплав, литье под давлением, Черный
Линза	пластмасса, Поликарбонат
Электрическое подключение	Разъем, M12 x 1, ПВХ
Количество проводников	5
Степень защиты	IP67
Специальные характеристики	сохранить/отложить
Индикатор рабочего напряжения	светодиод, зел.
Индикация состояния переключения	светодиод, желтый

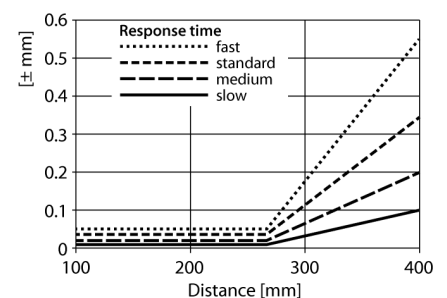
Схема подключения



Принцип действия

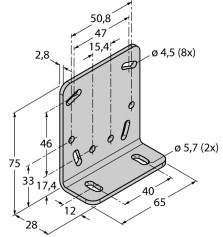
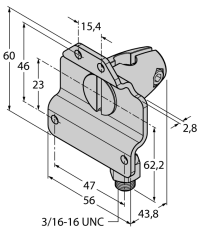
Лазерные датчики расстояния серии LE250 измеряют расстояние до объекта в пределах 400 мм. Устройства оборудованы кнопками на корпусе. Встроенный дисплей служит для отображения измеренного расстояния и навигации по меню настроек. Дискретный и аналоговый выходы программируются в зависимости от типа, аналоговый выход может быть настроен как по току, так и по напряжению. Для удобства монтажа встроенный соединитель поворачивается на 90°. Светодиод передачи может быть выключен через меню или с помощью серого провода (PIN 5). Один и тот же провод может быть использован для управления двумя устройствами в режиме синхронизации, который предотвращает взаимное влияние. Погрешность при измерении составляет 0,02 мм на расстоянии 250 мм и 0,2 мм на расстоянии в 400 мм

Запас по работоспособности



**Фотоэлектрический датчик
Лазерный измеритель
LE250UC1Q**

Аксессуары

Наименование	Идент. №		Чертеж с размерами
SMBLEL	3086754	Кронштейн монтажный, прямоугольный, нерж. сталь, для бокового монтажа датчиков серии LE250/550	
SMBLEFA	3088226	Кронштейн монтажный, поворотный, нерж. сталь, для датчиков серии LE250/550	
SMBLEU	3086755	Защитный корпус, нерж. сталь, для датчиков серии LE250/550	