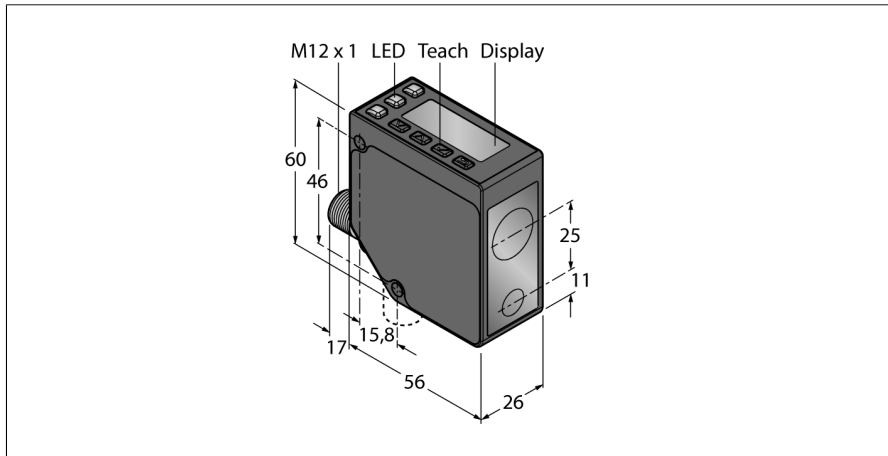


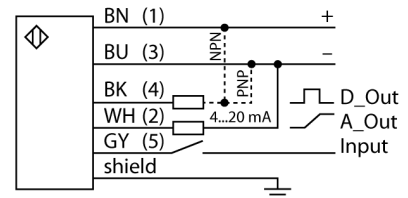
Фотоэлектрический датчик Лазерный измеритель LE550IC1Q



- 2-разрядный 8-сегментный дисплей
- Поворотный соединитель, вилка M12 x 1, 5-конт.
- Диапазон: 100...1000 мм
- Лазер класса 1, красный, 650 нм, по IEC 60825-1:2007
- Разрешение на расстоянии 100-600 мм: < 0,5 мм
- Разрешение на расстоянии 600-1000 мм: < 1 мм
- Рабочее напряжение: 12...30 В =
- PNP/NPN дискретный выход, переключаемый
- Аналоговый выход: 4...20 мА

| | |
|-------------------------------------|---|
| Тип | LE550IC1Q |
| Идент. № | 3095373 |
| Функция | Датчик приближения |
| Тип источника света | красн. |
| Длина волны | 650 нм |
| Класс лазера | ▲ 1 |
| Оптическое разрешение | 1 мм |
| Повторяемость | 0.5 мм |
| Диапазон | 100...1000 мм |
| Температура окружающей среды | -20...+55 °C |
| Температура хранения | -30...+65 °C |
| Устойчивость к внешней освещенности | 5000 лк |
| Рабочее напряжение | 12...30 В = |
| Номинальный рабочий ток (DC) | ≤ 70 мА |
| Защита от короткого замыкания | да |
| Защита от обратной полярности | да |
| Выходная функция | НО контакт, PNP/NPN |
| Выход 2 | аналоговый выход |
| Тип аналогового выхода | 4...20 мА |
| Токовый выход | 4...20 мА |
| Частота переключения | ≤ 250 Гц |
| Задержка готовности | ≤ 2 с |
| Задержка готовности | ≤ 2000 мс |
| Время отклика типовое | < 2 мс |
| Approvals | Сертификация CE, cULus |
| Конструкция | Прямоугольный, LE550 |
| Размеры | 56 x 26 x 77 мм |
| Материал корпуса | Металл, Цинковый сплав, литье под давлением, Черный |
| Линза | пластмасса, поликарбонат |
| Электрическое подключение | Разъем, M12 x 1, ПВХ |
| Количество проводников | 5 |
| Степень защиты | IP67 |
| Специальные характеристики | сохранить/отложить |
| Индикатор рабочего напряжения | светодиод, зел. |
| Индикация состояния переключения | светодиод, желтый |

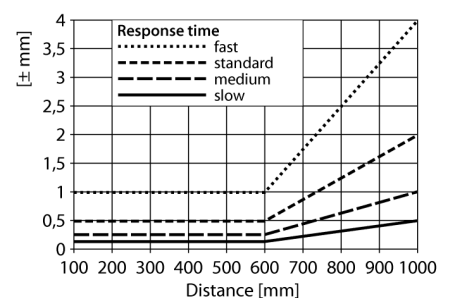
Схема подключения



Принцип действия

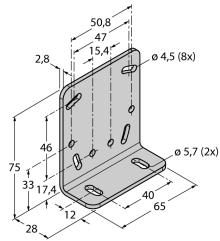
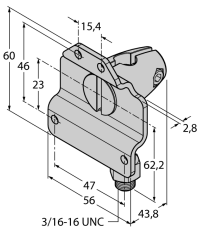
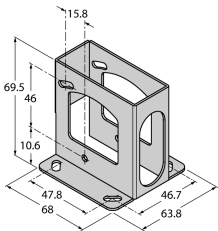
Лазерные триангуляционные датчики серии LE550 предназначены для измерения дистанции до объекта в диапазоне 1 м. Настройка датчика выполняется с помощью кнопок на корпусе. Встроенный дисплей служит для отображения дистанции и навигации по меню настроек. Дискретный и аналоговый выхода программируются в зависимости от типа, аналоговый выход может быть настроен как по току, так и по напряжению. Для удобства монтажа встроенный соединитель поворачивается на 90°. Светодиод передачи может быть выключен через меню или с помощью серого провода (PIN 5). Один и тот же провод может быть использован для управления двумя устройствами в режиме синхронизации, который предотвращает взаимное влияние. Точность может достигать 0.5 мм на дистанции 600 мм.

Запас по работоспособности



**Фотоэлектрический датчик
Лазерный измеритель
LE550IC1Q**

Аксессуары

| Наименование | Идент. № | | Чертеж с размерами |
|--------------|----------|--|---|
| SMBLEL | 3086754 | Кронштейн монтажный, прямоугольный, нерж. сталь, для бокового монтажа датчиков серии LE250/550 |  |
| SMBLEFA | 3088226 | Кронштейн монтажный, поворотный, нерж. сталь, для датчиков серии LE250/550 |  |
| SMBLEU | 3086755 | Защитный корпус, нерж. сталь, для датчиков серии LE250/550 |  |