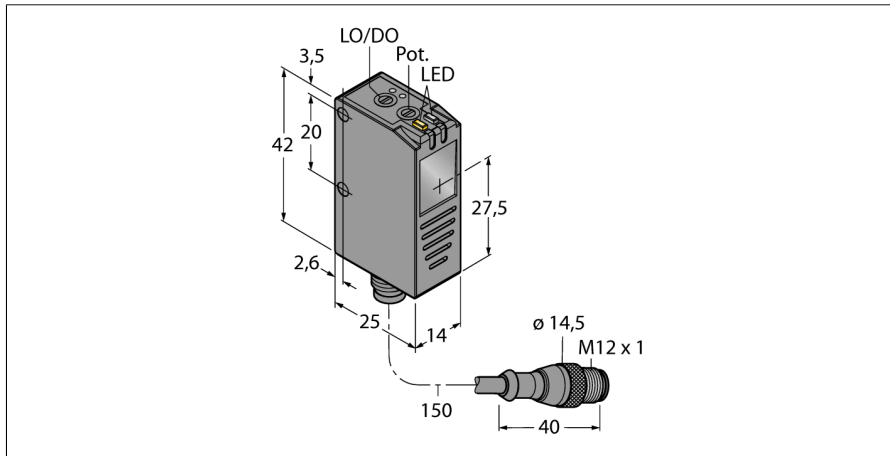
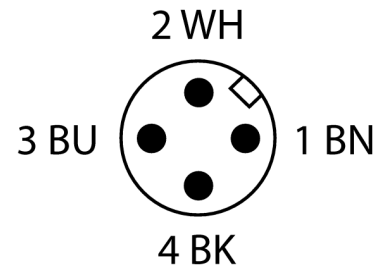
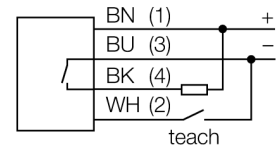


**Фотоэлектрический датчик**  
**Luminescence Sensor**  
**Q26NLUMQ5**



- Кабельная вилка M12 x 1, 4-конт.
- Степень защиты IP67
- Light or dark operation, adjustable
- Adjustment via pushbutton or teach input
- Coaxial optics, reduced blind zone
- Рабочее напряжение: 10...30 В =
- Переключающий выход NPN
- Переключающий выход при недостаточном сигнале

**Схема подключения**



<b>Тип</b>	Q26NLUMQ5
<b>Идент. №</b>	3095144
<b>Функция</b>	люминесцентный датчик
Тип источника света	UV
Длина волны	375 нм
Диапазон	10...30 мм
Температура окружающей среды	-10...+55 °C
<b>Рабочее напряжение</b>	12...30 В =
Остаточная пульсация	< 10 % U <sub>ss</sub>
Ток холостого хода I <sub>0</sub>	≤ 30 мА
Защита от короткого замыкания	да
Защита от обратной полярности	да
Выходная функция	НО контакт, NPN
Частота переключения	2 кГц
<b>Approvals</b>	Сертификация CE, cULus
<b>Конструкция</b>	Прямоугольный, Q26
Размеры	25 x 14 x 42 мм
Материал корпуса	Пластмасса, Термопластичный материал, Черный
Линза	стекло, Поликарбонат
Электрическое подключение	Разъем, M12 x 1, ПВХ
Длина кабеля	0.15 м
Количество проводников	4
Степень защиты	IP67
<b>Индикатор рабочего напряжения</b>	светодиод, зел.
Индикация состояния переключения	светодиод, желтый
Индикация коэффициента усиления	светодиод

**Принцип действия**

The Q26 Luminescence sensor is intended for the detection of luminescent materials. These include plastics, coatings, lubricants, etc. The fluorescent materials convert the UV light into long-wave visible light. This light is reflected, captured and evaluated by the sensor. This, the different materials can be better distinguished. The Q26 is ideally suited to detect dyes, inks, labels, adhesives or tamper-proof seals. The compact sensor for IP67 applications is set accordingly via the pushbutton on the housing or the signal input cable. The function of the switching output is inverted by a rotary switch. The sensor has a coaxial optics.

**Фотоэлектрический датчик**  
**Luminescence Sensor**  
**Q26NLUMQ5**

**Аксессуары**

Наименование	Идент. №		Чертеж с размерами
SMBLSTQ26	3019506	Монтажные зажимы, нерж. сталь, для серии Q26	
SMBLSTDLQ26	3018180	Монтажные зажимы, нерж. сталь, прямоугольн. для Q26	

**Функциональная арматура**

Наименование	Идент. №		Чертеж с размерами
BRT-60X40C	3044997	Прямоугольный отражатель, коэфф. отражения 1,48, материал: акрил, окр. темп. -20...+60 °C	