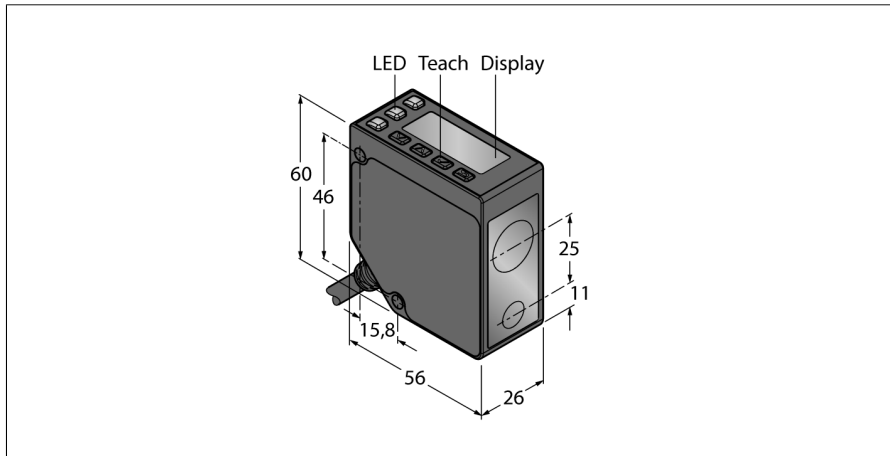
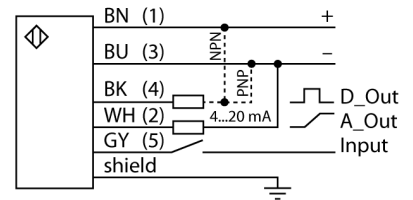


**Фотоэлектрический датчик  
Лазерный сканер  
LTF12IC2LD W/30**



- 2-строчный 8-сегментный дисплей
- Кабельный соединитель, ПВХ, 9 м
- Диапазон: 0,05...12 м
- Лазер класса 2, красный, 660 нм, по IEC 60825-1:2007
- Разрешение: 0,3...3 мм
- Рабочее напряжение: 12...30 В DC
- PNP/NPN дискретный выход, переключаемый
- Аналоговый выход: 4..20 мА

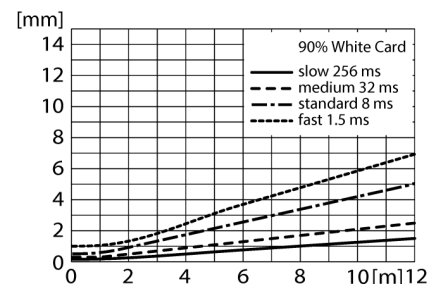
**Схема подключения**



**Принцип действия**

Лазерные датчики серии LTF предназначены для измерения дистанции до объекта в диапазоне до 12 м. Настройка датчика выполняется с помощью кнопок на корпусе. Встроенный дисплей служит для отображения дистанции и навигации по меню настроек. Дискретный и аналоговый выходы программируются в зависимости от типа, аналоговый выход может быть настроен как по току, так и по напряжению. Для удобства монтажа встроенный соединитель поворачивается на 90°. Светодиод может быть выключен через меню или с помощью серого провода (PIN 5). Один и тот же провод может быть использован для управления двумя устройствами в режиме синхронизации, который предотвращает взаимное влияние. Точность измерения может быть получена из кривой запаса по работоспособности.

**Запас по работоспособности**



<b>Тип</b>	LTF12IC2LD W/30
<b>Идент. №</b>	3094852
<b>Функция</b>	Диффузионный датчик с настраиваемым подавлением переднего фона
Тип источника света	красн.
Длина волны	660 нм
Класс лазера	△ 2
Оптическое разрешение	3 мм
Повторяемость	1.5 мм
Диапазон	50...12000 мм
Температура окружающей среды	-20...+55 °C
Температура хранения	-30...+65 °C
Устойчивость к внешней освещенности	40000 лк
<b>Рабочее напряжение</b>	12...30 В =
Номинальный рабочий ток (DC)	≤ 85 мА
Защита от короткого замыкания	да
Защита от обратной полярности	да
Выходная функция	НО контакт, PNP/NPN
Выход 2	аналоговый выход
Тип аналогового выхода	4...20 мА
Токовый выход	4...20 мА
Частота переключения	≤ 250 Гц
Задержка готовности	≤ 2 с
Задержка готовности	≤ 2000 мс
Время отклика типовое	< 1.5 мс
<b>Approvals</b>	CE
<b>Конструкция</b>	Прямоугольный, LTF
Размеры	77 x 26 x 56 мм
Материал корпуса	Металл, Цинковый сплав, литье под давлением, Черный
Линза	пластмасса, Поликарбонат
Электрическое подключение	Кабель, ПВХ
Длина кабеля	9 м
Количество проводников	5
Степень защиты	IP67
Вибростойкость	в соответствии с IEC 60947-5-2
Испытание на ударостойкость	в соответствии с IEC 60947-5-2
<b>Специальные характеристики</b>	сохранить/отложить
Индикатор рабочего напряжения	светодиод, зел.
Индикация состояния переключения	светодиод, желтый

**Фотоэлектрический датчик  
Лазерный сканер  
LTF12IC2LD W/30**

**Аксессуары**

Наименование	Идент. №		Чертеж с размерами
SMBLTFU	3094757	Защитный корпус, нерж. сталь, для датчиков серии LTF	
SMBLTFL	3094756	Кронштейн монтажный, прямоугольный, нерж. сталь, для датчиков серии LTF	