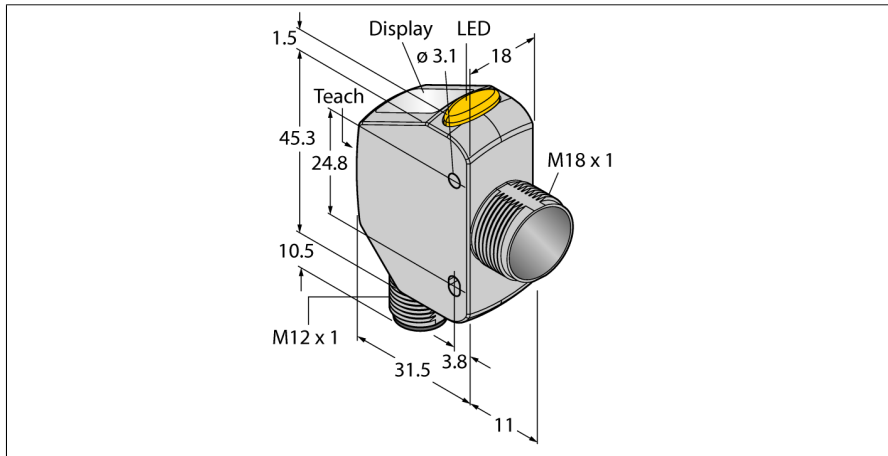


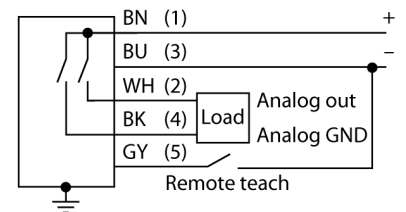
Фотоэлектрический датчик Лазерный датчик дистанции (триангуляция) Q4XTULAF300-Q8



- 4-разрядный 7-сегментный светодиодный дисплей
- 3 кнопки
- Выходной индикатор (желтый)
- IP67/69K
- Сертификация ECOLAB
- Диапазон: 25...300 мм
- Лазер класса 1, красный, 655 нм, по IEC 60825-1:2007
- Рабочее напряжение: 12...30 В =
- Аналоговый выход: 0...10 В =
- Прямоугольная модель со смещенной резьбой M18
- Корпус из нерж. стали (1.4404)

Тип	Q4XTULAF300-Q8
Идент. №	3094691
Функция	Датчик приближения
Тип источника света	красн.
Длина волны	655 нм
Класс лазера	▲ 1
Оптическое разрешение	1 мм
Повторяемость	0.5 мм
Диапазон	25...300 мм
Температура окружающей среды	-10...+50 °C
Температура хранения	-25...+75 °C
Относительная влажность	35...95%
Устойчивость к внешней освещенности	5000 лк
Рабочее напряжение	10...30 В =
Номинальный рабочий ток (DC)	≤ 28 мА
Защита от короткого замыкания	да
Защита от обратной полярности	да
Тип аналогового выхода	0...10 В
Выход по напряжению	0...10 В
Сопротивление нагрузки	≥ 2500 Ом
Задержка готовности	≤ 750 мс
Задержка готовности	≤ 750 мс
Время отклика типовое	< 0.5 мс
Approvals	CE, cULus, ECOLAB
Конструкция	Прямоугольный с резьбой, Q4X
Размеры	43.5 x 18 x 57.5 мм
Материал корпуса	Металл, Нержавеющая сталь
Линза	акрил, PMMA
Электрическое подключение	Разъем, M12 x 1, ПВХ
Количество проводников	5
Степень защиты	IP67/IP68/IP69K
Вибростойкость	MIL-STD-202G, Метод 201A (10 ... 60 Гц, 1.52 мм амплитуда от пика до пика, на 2 часа каждый x-, y- и z-оси), датчик работает
Испытание на ударостойкость	MIL-STD-202G, Метод 213В Условия I (100G 6х аналог. XYZ-оси, 18 полных ударов), датчик в работе
Специальные характеристики	Устойчив к химикатам Для промывки под давлением Устойчив к химикатам
Индикация состояния переключения	светодиод, желтый
Дисплей	4-разрядный 7-сегментный светодиодный дисплей

Схема подключения



Принцип действия

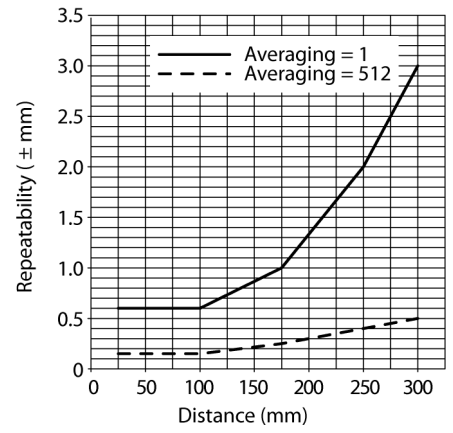
Датчик Q4X представляет собой лазерный датчик расстояния, работающий по принципу лазерной триангуляции. Датчик обладает диапазоном 25...300 мм, разрешением до 0,3 мм и выходной мощностью аналогового лазера класса 1 (0...10 В=).

Благодаря двум режимам работы датчик Q4X регистрирует не только расстояние, но и интенсивность светового излучения, отражаемого объектом. Данная уникальная функция обеспечивает возможность использования лазеров, реализация которой была невозможна до сих пор.

В режиме эксплуатации можно изменить точку переключения, переключение по яркости освещения и выполнить "обучение" датчика. В режиме настройки можно выполнить "обучение", выбрать все стандартные рабочие параметры, а также восстановить все заводские значения параметров.

Запас по работоспособности

**Фотоэлектрический датчик
Лазерный датчик дистанции (триангуляция)
Q4XTULAF300-Q8**



**Фотоэлектрический датчик
Лазерный датчик дистанции (триангуляция)
Q4XTULAF300-Q8**

Аксессуары

Наименование	Идент. №		Чертеж с размерами
SMB18A	3033200	Кронштейн, прямоугольный, нерж. сталь, для датчиков с резьбой 18 мм	
SMB18FAM10	3011184	Монтажный кронштейн, VA 1.4401, для резьбы M10 x 1.5, длина резьбы 18 мм	
SMBQ4XFAM10	3091513	Кронштейн монтажный, поворотный, нерж. сталь, для датчиков серии Q4X/Q3X, резьба M10 x 1,5	

Функциональная арматура

Наименование	Идент. №		Чертеж с размерами
BRT-Q4X-60X18	3095776	Отражатель для лазерных датчиков Q4X для обнаружения прозрачных объектов или работы в двух режимах, прямоугольный корпус: 60 x 18 мм	
BRT-Q4X-60X50	3095777	Отражатель для лазерных датчиков Q4X для обнаружения прозрачных объектов или работы в двух режимах, прямоугольный корпус: 60 x 50 мм	