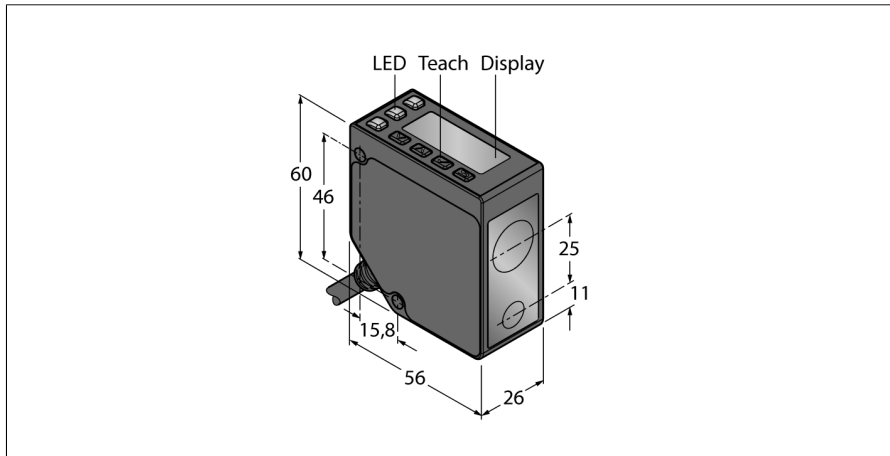
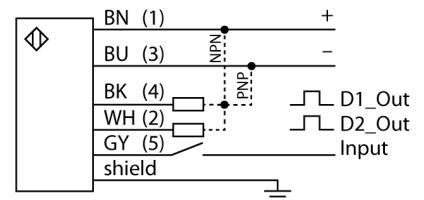


# Фотоэлектрический датчик лазерный измеритель LE250D



- 2-строчный 8-сегментный дисплей
- Кабель, ПВХ, 2 м
- Диапазон: 100...400 мм
- Лазер класса 2, красный, 650 нм, по IEC 60825-1:2007
- Разрешение на расстоянии 100-250 мм: < 0,02 мм
- Разрешение на расстоянии 250-400 мм: < 0,2 мм
- Рабочее напряжение: 12...30 В DC
- Два коммутационных выхода, PNP/ NPN, настраиваемые

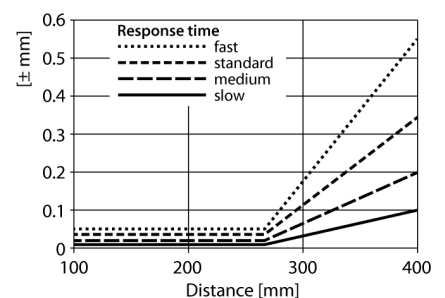
### Схема подключения



### Принцип действия

Лазерные датчики расстояния серии LE250 измеряют расстояние до объекта в пределах 400 мм. Устройства оборудованы кнопками на корпусе. Встроенный дисплей служит для отображения измеренного расстояния и навигации по меню настроек. Дискретный и аналоговый выходы программируются в зависимости от типа, аналоговый выход может быть настроен как по току, так и по напряжению. Для удобства монтажа встроенный соединитель поворачивается на 90°. Светодиод передачи может быть выключен через меню или с помощью серого провода (PIN 5). Один и тот же провод может быть использован для управления двумя устройствами в режиме синхронизации, который предотвращает взаимное влияние. Погрешность при измерении составляет 0,02 мм на расстоянии 250 мм и 0,2 мм на расстоянии в 400 мм

### Запас по работоспособности



|                                     |   |
|-------------------------------------|---|
| <b>Тип</b>                          | LE250D  |
| <b>Идент. №</b>                     | 3094202   |
| <b>Функция</b>                      | Датчик приближения  |
| Тип источника света                 | красн.  |
| Длина волны                         | 650 нм  |
| Класс лазера                        | ▲ 2   |
| Оптическое разрешение               | 0.2 мм  |
| Повторяемость                       | 0.1 мм  |
| Диапазон                            | 100...400 мм  |
| Температура окружающей среды        | -20...+55 °C  |
| Температура хранения                | -30...+65 °C  |
| Устойчивость к внешней освещенности | 10000 лк  |
| <b>Рабочее напряжение</b>           | 12...30 В =   |
| Номинальный рабочий ток (DC)        | ≤ 70 мА   |
| Защита от короткого замыкания       | да  |
| Защита от обратной полярности       | да  |
| Выход 2                             | пороговый выход   |
| Частота переключения                | ≤ 250 Гц  |
| Задержка готовности                 | ≤ 2 с   |
| Задержка готовности                 | ≤ 1000 мс   |
| Время отклика типовое               | < 2 мс  |
| <b>Approvals</b>                    | Сертификация CE, cULus  |
| <b>Конструкция</b>                  | Прямоугольный, LE250  |
| Размеры                             | 56 x 26 x 60 мм   |
| Материал корпуса                    | Металл, Цинковый сплав, литье под давлением, Черный пластик, Поликарбонат |
| Линза                               | Кабель, ПВХ   |
| Электрическое подключение           | 2 м   |
| Длина кабеля                        | 5   |
| Количество проводников              | IP67  |
| Степень защиты                      |   |
| <b>Специальные характеристики</b>   | сохранить/отложить  |
| Индикатор рабочего напряжения       | светодиод, зел.   |
| Индикация состояния переключения    | светодиод, желтый   |

**Фотоэлектрический датчик  
лазерный измеритель  
LE250D**

**Аксессуары**

| Наименование | Идент. № |  | Чертеж с размерами |
|--------------|----------|--|--------------------|
| SMBLEL       | 3086754  | Кронштейн монтажный, прямоугольный, нерж. сталь, для бокового монтажа датчиков серии LE250/550 |                    |
| SMBLEFA      | 3088226  | Кронштейн монтажный, поворотный, нерж. сталь, для датчиков серии LE250/550                     |                    |
| SMBLEU       | 3086755  | Защитный корпус, нерж. сталь, для датчиков серии LE250/550                                     |                    |