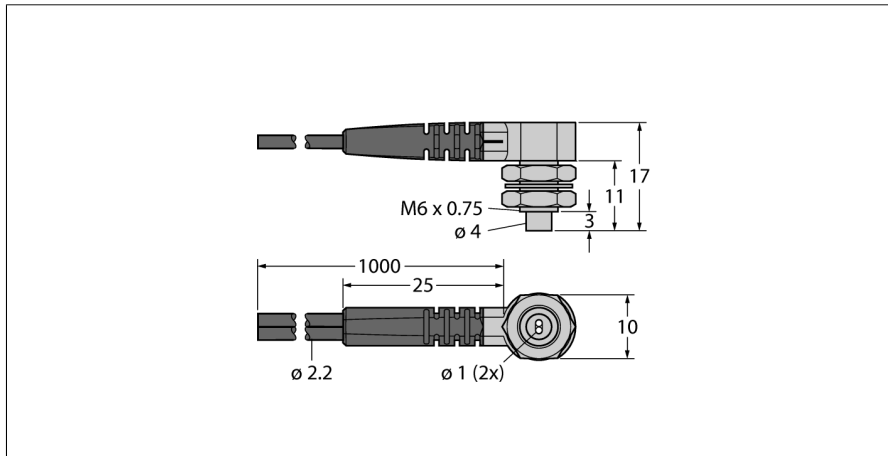


**Пластмассовое оптоволоконно  
Разветвленное оптоволоконно  
РВАТ43УТА-VL**



- Работа: диффузионный/опозитный датчик
- Полиэтиленовый рукав, гибкий
- Рабочая температура: -30...+70 °С
- Кабель, прямой
- Наконечник для пробы, угловой (90°), резьбовой
- Разгрузка натяжения
- Диаметр жилы оптоволоконна 1.0 мм
- Оптоволоконно, общая длина: ± 914 мм

**Принцип действия**

Пластиковое или стеклянное оптоволоконно является оптимальным выбором для применений при высокой температуре и ограниченном пространстве. Они передают свет от датчика к удаленному объекту. Индивидуальное оптоволоконно используется для опозитного режима работы, а разветвленное оптоволоконно для диффузионного.

<b>Тип</b> Идент. №	РВАТ43УТА-VL 3093058
<b>Функция</b> Температура окружающей среды	диффузионный датчик -30...+70 °С
<b>Конструкция</b> Размеры Материал корпуса	Круговой 914 мм Пластмасса, PE, Черный