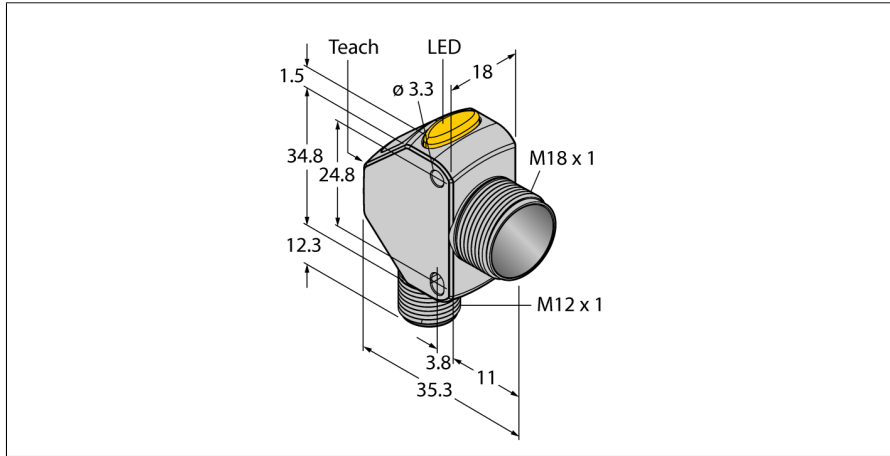


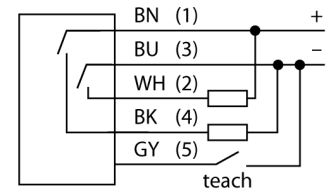
**Фотоэлектрический датчик**  
**Лазерный датчик**  
**Q3XTBLD-Q8**



- 3-разрядный 7-сегментный светодиодный дисплей
- 2 кнопки
- Выходной индикатор (желтый)
- IP67/69K
- Диапазон: 0...300 мм
- Лазер класса 2, красный, 655 нм, по IEC 60825-1:2007
- Рабочее напряжение: 10...30 В =
- 1 x PNP, 1 x NPN, переключающий выход
- Прямоугольная модель со смещенной резьбой M18
- Корпус — цинк, литье под давлением

<b>Тип</b>	Q3XTBLD-Q8
<b>Идент. №</b>	3091638
<b>Функция</b>	Датчик приближения
Тип источника света	красн.
Длина волны	655 нм
Класс лазера	▲ 2
Диапазон	0...300 мм
Температура окружающей среды	-10...+50 °C
Температура хранения	-25...+75 °C
Относительная влажность	35...95%
Устойчивость к внешней освещенности	> 5000 лк
<b>Рабочее напряжение</b>	10...30 В =
Номинальный рабочий ток (DC)	≤ 28 mA
Защита от короткого замыкания	да
Защита от обратной полярности	да
Выходная функция	НО/НЗ контакт, PNP/NPN
Задержка готовности	≤ 1000 мс
Задержка готовности	≤ 1000 мс
Время отклика типовое	< 0.25 мс
<b>Approvals</b>	CE, cULus
<b>Конструкция</b>	Прямоугольный с резьбой, Q3X
Размеры	35.3 x 18 x 48.6 мм
Диаметр корпуса	Ø 18 мм
Материал корпуса	Металл, С никелевым покрытием, С цинковым покрытием
Линза	акрил, Акрил
Электрическое подключение	Разъем, M12 × 1, ПВХ
Количество проводников	5
Степень защиты	IP67/IP68/IP69K
Вибростойкость	MIL-STD-202G, Метод 201A (10 ... 60 Гц, 1.52 мм амплитуда от пика до пика, на 2 часа каждый x-, y- и z-оси), датчик работает
Испытание на ударостойкость	MIL-STD-202G, Метод 213В Условия I (100G 6х аналог. XYZ-оси, 18 полных ударов), датчик в работе
<b>Специальные характеристики</b>	сохранить/отложить Для промывки под давлением светодиод, желтый 3-разрядный 7-сегментный светодиодный дисплей
Индикация состояния переключения	светодиод, желтый
Дисплей	3-разрядный 7-сегментный светодиодный дисплей
Индикация коэффициента усиления	светодиод

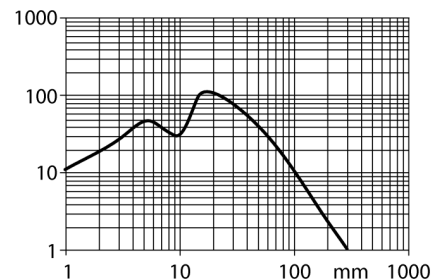
**Схема подключения**



**Принцип действия**

Оптический датчик серии Q3X представляет собой контрастный лазерный датчик с областью действия 300 мм и двухполюсными лазерными коммутационными выходами (1 PNP и 1 NPN). Точку переключения датчика можно изменить во время эксплуатации посредством нажимной кнопки на корпусе. Возможны различные режимы обучения. В режиме настройки можно изменить различные параметры. Устройство при необходимости можно сбросить на заводские настройки. Значение контрастности отображается на встроенном дисплее во время эксплуатации. Прочный металлический корпус типа IP67/IP69K обеспечивает возможность применения устройства в суровых условиях окружающей среды.

**Запас по работоспособности**



**Фотоэлектрический датчик  
Лазерный датчик  
Q3XTBLD-Q8**

**Аксессуары**

Наименование	Идент. №		Чертеж с размерами
SMBQ4XFAM10	3091513	Кронштейн монтажный, поворотный, нерж. сталь, для датчиков серии Q4X/Q3X, резьба M10 x 1,5	
SMB18FAM10	3011184	Монтажный кронштейн, VA 1.4401, для резьбы M10 x 1.5, длина резьбы 18 мм	
SMB18A	3033200	Кронштейн, прямоугольный, нерж. сталь, для датчиков с резьбой 18 мм	