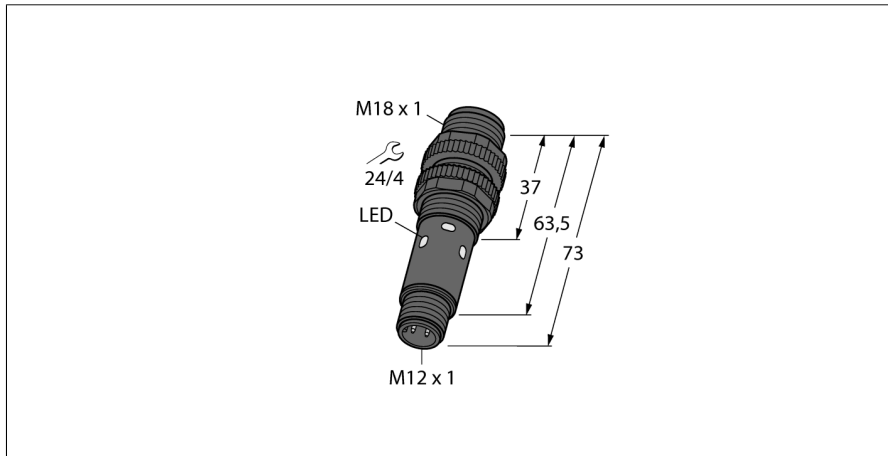
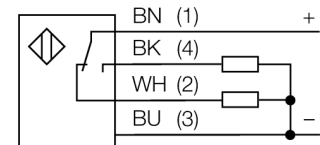


Фотоэлектрический датчик Диффузионный датчик с фиксированным подавлением фона S18-2VPFF200-Q8



- Вилка, M12 x 1, 5-конт.
- Степень защиты IP67
- Температура окружающей среды: -40...+70 °C
- Видимый красный светодиод
- Рабочее напряжение: 10...30 В =
- Переключающий выход PNP, НО/НЗ

Схема подключения



Принцип действия

Диффузионные датчики с подавлением заднего фона имеют один излучатель и несколько приемников. Положение цели вычисляется с помощью оптической структуры датчика, какой из приемников получает основное кол-во света. Электроника определяет находится ли объект в пределах измеряемого диапазона. Эти датчики идут с фиксированной точкой среза.

Тип	S18-2VPFF200-Q8
Идент. №	3091118
Функция	Датчик приближения
Тип источника света	красн.
Длина волны	624 нм
Диапазон	1...200 мм
Температура окружающей среды	-40...+70 °C
Рабочее напряжение	10...30 В =
Остаточная пульсация	< 10 % U _{ss}
Ток холостого хода I ₀	≤ 16 mA
Защита от короткого замыкания	да/ Циклический
Защита от обратной полярности	да
Выходная функция	Дополнительный контакт, PNP
Задержка готовности	≤ 100 мс
Время отклика типовое	< 1.5 мс
Approvals	CE
Конструкция	Цилиндр с резьбой, S18
Размеры	73 мм
Диаметр корпуса	Ø 18 мм
Материал корпуса	Пластмасса, Термопластичный материал
Электрическое подключение	Разъем, M12 × 1, ПВХ
Количество проводников	4
Степень защиты	IP67
Индикатор рабочего напряжения	светодиод, зел.
Индикация состояния переключения	2 x светодиод, желтый
Индикация коэффициента усиления	светодиод

Фотоэлектрический датчик
Диффузионный датчик с фиксированным подавлением фона
S18-2VPFF200-Q8

Аксессуары

Наименование	Идент. №		Чертеж с размерами
MW-18	6945004	Монтажный кронштейн для цилиндрических резьбовых датчиков; материал: Нержавеющая сталь A2 1.4301 (AISI 304)	
BST-18N	6947215	Монтажный зажим для цилиндрических резьбовых датчиков, без упора; материал: PA6	