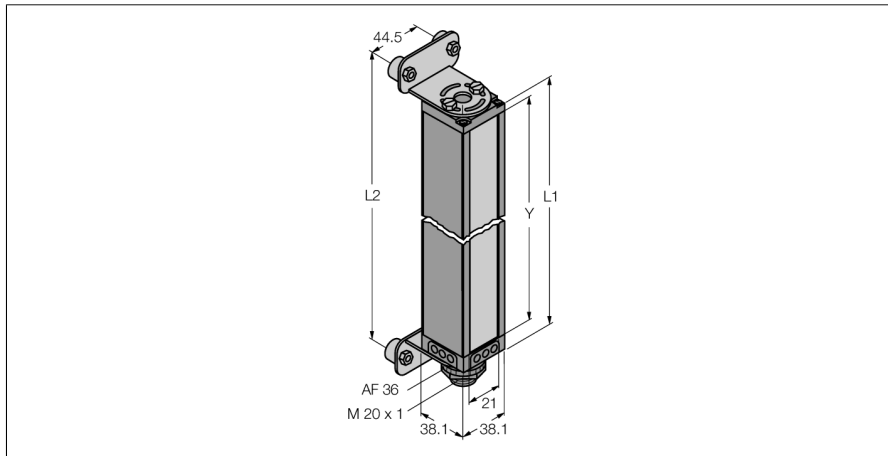


Измерительная световая завеса

Приемник

MAR3032NX485Q



- Кабель на 150 мм с вилкой, M12 × 1, 8 контактов
- Поле сканирования (Y): 752 мм
- Разрешение: 9,5 мм
- Диапазон: 6,1 м
- Рабочее напряжение: 16...30 В пост. тока
- 2 коммутационных выхода (NPN/PNP)
- Интерфейс RS485

Принцип действия

Измерительные световые завесы служат для задач точного детектирования и инспекции, отслеживания профиля, позиционирования кромки и центрирования, а также для детектирования отверстий. Каждая система состоит из излучателя и приемника, который имеет два переключающих выхода. Дополнительно данные передаются по интерфейсу RS485. Настройка параметров устройства может быть выполнена с помощью ПК. Время отклика зависит от поля сканирования и режима сканирования. Подробное описание можно найти в инструкции по применению.

Тип	MAR3032NX485Q
Идент. №	3087740
Функция	оппозитный датчик (приемник)
Тип источника света	ИК
Оптическое разрешение	9.5 мм
Диапазон	0...6100 мм
Поле сканирования	752 мм
Число лучей	80
Температура окружающей среды	-40...+70 °C
Рабочее напряжение	16...30 В =
Защита от обратной полярности	да
Протокол передачи данных	RS485
Выходная функция	2 НО контакта, PNP/NPN
Время отклика типовое	< 23 мс
Сертификаты	CE
Approvals	Одобен cULus CE
Конструкция	Прямоугольный, Mini Array
Размеры	38.1 x 38.1 x 841 мм
Материал корпуса	Металл, AL
Линза	пластмасса, Акрил
Электрическое подключение	Кабель с разъемом, ПВХ, M12 × 1
Длина кабеля	0.15 м
Количество проводников	8
Степень защиты	IP65