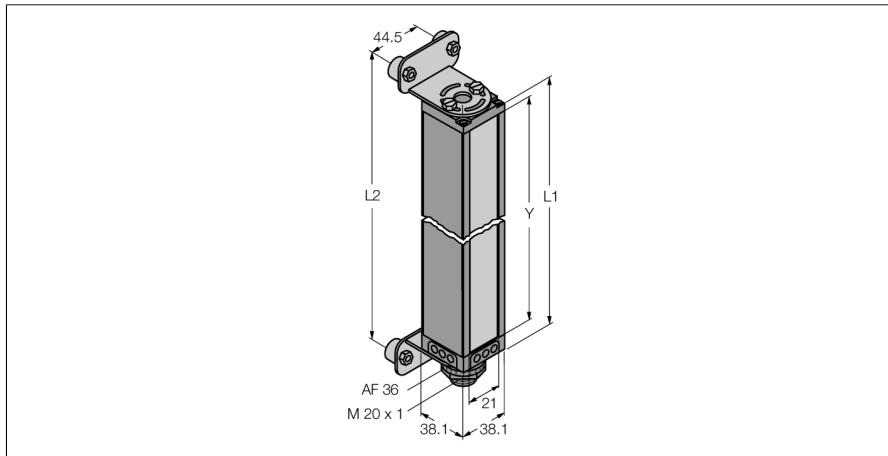


**Измерительная световая завеса**  
**Излучатель**  
**MAE2432Q**



- Кабель на 150 мм с вилкой, M12 × 1, 8 контактов
- Поле сканирования (Y): 600 мм
- Разрешение: 9,5 мм
- Диапазон: 6,1 м
- Рабочее напряжение: 16...30 В пост. тока

**Принцип действия**

Измерительные световые завесы служат для задач точного детектирования и инспекции, отслеживания профиля, позиционирования кромки и центрирования, а также для детектирования отверстий. Каждая система состоит из излучателя и приемника, который имеет два переключающих выхода. Дополнительно данные передаются по интерфейсу RS485. Настройка параметров устройства может быть выполнена с помощью ПК. Время отклика зависит от поля сканирования и режима сканирования. Подробное описание можно найти в инструкции по применению.

<b>Тип</b>	MAE2432Q
Идент. №	3087729
<b>Функция</b>	оппозитный датчик (излучатель)
Тип источника света	ИК
Оптическое разрешение	9.5 мм
Диапазон	0...6100 мм
Поле сканирования	600 мм
Число лучей	64
Температура окружающей среды	-40...+70 °C
<b>Рабочее напряжение</b>	16...30 В =
Защита от обратной полярности	да
Время отклика типовое	< 18.4 мс
<b>Сертификаты</b>	CE
Approvals	Одобен cULus CE
<b>Конструкция</b>	Прямоугольный, Mini Array
Размеры	38.1 x 38.1 x 689 мм
Материал корпуса	Металл,AL
Линза	пластмасса, Акрил
Электрическое подключение	Кабель с разъемом, ПВХ, M12 × 1
Длина кабеля	0.15 м
Количество проводников	8
Степень защиты	IP65