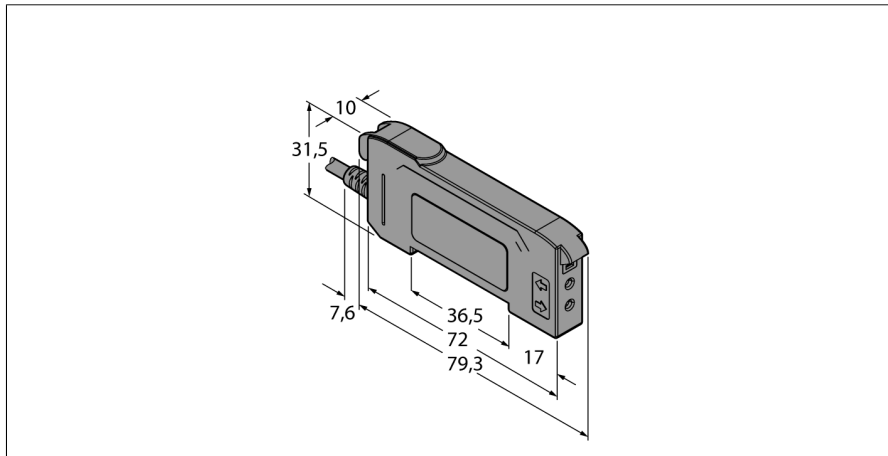
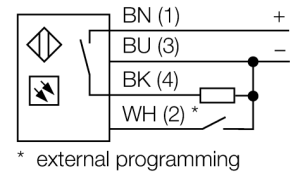


## Фотоэлектрический датчик Фотоэлектрический датчик для пластикового оптоволоконна DF-G2B-PS-2M



- Кабель 2 м
- Видимый синий
- Программируется посредством кабеля обучения или многофункциональной кнопки
- Рабочее напряжение: 10...30 В=
- Выход PNP
- Срабатывание на свет/темноту

### Схема подключения



### Принцип действия

Стеклянные или пластмассовые оптоволоконна - это оптимальный выбор для высокотемпературных условий и ограниченного пространства. Оптоволоконна передают свет от датчика к удаленному объекту. Одиночные оптоволоконна предназначены для оппозитного режима, а двдвоенные оптоволоконна предназначены для диффузионного режима.

<b>Тип</b>	DF-G2B-PS-2M
<b>Идент. №</b>	3087626
<b>Функция</b>	Фотоэлектрический датчик для пластикового оптоволоконна
Тип источника света	син.
Длина волны	470 нм
Температура окружающей среды	-10...+55 °C
Относительная влажность	0...90%
<b>Рабочее напряжение</b>	10...30 В =
Остаточная пульсация	< 10 % U <sub>n</sub>
Номинальный рабочий ток (DC)	≤ 40 mA
Защита от короткого замыкания	да
Защита от обратной полярности	да
Выходная функция	НО контакт, PNP
Токовый выход	100 mA
Частота переключения	50 кГц
Задержка готовности	≤ 500 мс
Задержка готовности	≤ 500 мс
Время отклика типовое	< 0.01 мс
<b>Approvals</b>	Сертификация CE, cULus
<b>Конструкция</b>	Прямоугольный, DF-G1
Размеры	79.3 x 10 x 33 мм
Материал корпуса	Пластмасса, Термопластичный материал, Черный
Электрическое подключение	Кабель, ПВХ
Длина кабеля	2 м
Количество проводников	4
Степень защиты	IP50
<b>Специальные характеристики</b>	сохранить/отложить
Индикация состояния переключения	Защита от перекрестных помех светодиод, желтый
Индикация коэффициента усиления	Двойной цифровой дисплей

**Фотоэлектрический датчик**  
**Фотоэлектрический датчик для пластикового оптоволоконна**  
**DF-G2B-PS-2M**

**Функциональная арматура**

Наименование	Идент. №	Чертеж с размерами
PBT16U	3042822	<p>Пластмассовый оптоволоконный датчик, рабочий режим: Диффузионный режим, втулка с резьбой M3 x 0,75 мм, сборка провода по месту установки, без наконечников, полиэтиленовая оболочка, окр. температура -30 °C...+70 °C</p>
PBT26U	3026080	<p>Пластиковое оптоволоконно, режим: Диффузионный режим, втулка с резьбой M3 x 0,75 мм, без наконечников, полиэтиленовая оболочка, окр. температура -30 °C...+70 °C</p>
PBT46U	3025967	<p>Пластмассовый оптоволоконный датчик, рабочий режим: Диффузионный режим, втулка с резьбой M3 x 0,75 мм, сборка провода по месту установки, без наконечников, полиэтиленовая оболочка, окр. температура -30 °C...+70 °C</p>
PBT66U	3039982	<p>Пластмассовый оптоволоконный датчик, рабочий режим: Диффузионный режим, втулка с резьбой M6 x 0,75 мм, предварительно собранный провод, без наконечников, полиэтиленовая оболочка, окр. температура -30 °C...+70 °C</p>
PIT16U	3039983	<p>Пластмассовый оптоволоконный датчик, рабочий режим: Опозитный режим, втулка с резьбой M3 x 0,5 мм, сборка провода по месту установки, без наконечников, полиэтиленовая оболочка, окр. температура -30 °C...+70 °C</p>

**Фотоэлектрический датчик**  
**Фотоэлектрический датчик для пластикового оптоволоконна**  
**DF-G2B-PS-2M**

**Функциональная арматура**

Наименование	Идент. №		Чертеж с размерами
PIT26U	3026079	Пластиковое оптоволоконно, режим: Оппозитный режим, втулка с резьбой M3 x 0.5, без наконечников, полиэтиленовая оболочка, окр. температура -30 °C...+70 °C	
PIT46U	3026034	Пластмассовый оптоволоконный датчик, рабочий режим: Оппозитный режим, втулка с резьбой M3 x 0,5 мм, сборка провода по месту установки, без наконечников, полиэтиленовая оболочка, окр. температура -30 °C...+70 °C	
PIT66U	3039899	Пластмассовый оптоволоконный датчик, рабочий режим: Оппозитный режим, втулка с резьбой M3 x 0,5 мм, сборка провода по месту установки, без наконечников, полиэтиленовая оболочка, окр. температура -30 °C...+70 °C	