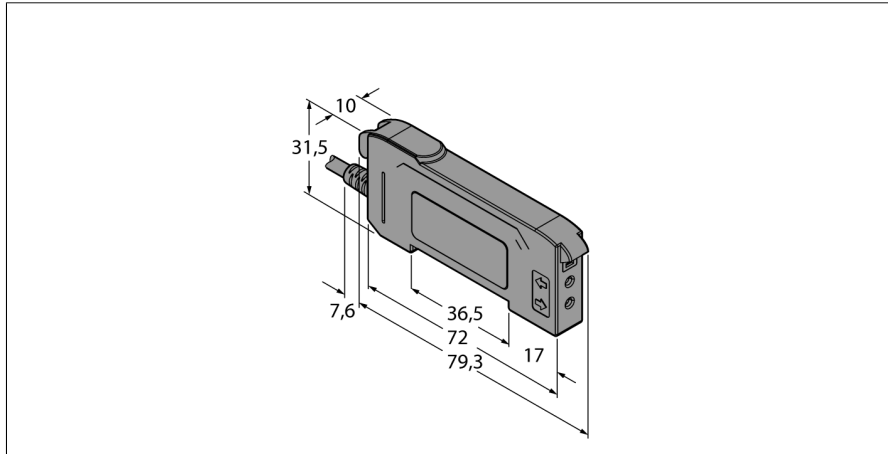


# Фотоэлектрический датчик

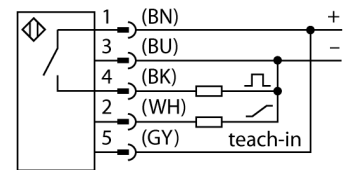
## Фотоэлектрический датчик для пластикового оптоволокна

### DF-G3-PI-2M



- Кабель, 2 м
- Видимый красный цвет
- Программируется посредством кабеля обучения или многофункциональной кнопки
- Рабочее напряжение: 10...30 В DC
- PNP выход, переключение на свет/на темноту
- Аналоговый выход 4...20 мА

#### Схема подключения



#### Принцип действия

Пластиковое или стеклянное оптоволокно является оптимальным выбором для применений при высокой температуре и ограниченном пространстве. Оптоволокно передает свет от датчика к удаленному объекту. Одинарное оптоволокно предназначено для работы в оппозитном режиме, а разветвленное в диффузионном.

Базовые модули третьего поколения серии DF-G обеспечивают очень большие диапазоны с использованием стандартного оптоволокна. Кроме того, предусмотрено два 4-разрядных 7-сегментных дисплея для одновременного отображения предельного значения и текущего измеряемого значения количества полученного света.

Посредством многофункциональной кнопки можно задать различные параметры датчика, а также изменить порог переключения.

|                                   |   |
|-----------------------------------|---|
| <b>Тип</b>                        | DF-G3-PI-2M   |
| <b>Идент. №</b>                   | 3087606   |
| <b>Функция</b>                    | Фотоэлектрический датчик для пластикового оптоволокна   |
| Тип источника света               | красн.  |
| Длина волны                       | 635 нм  |
| Температура окружающей среды      | -10...+55 °C  |
| Относительная влажность           | 0...90%   |
| <b>Рабочее напряжение</b>         | 10...30 В =   |
| Остаточная пульсация              | < 10 % U <sub>n</sub>   |
| Номинальный рабочий ток (DC)      | ≤ 40 мА   |
| Защита от короткого замыкания     | да  |
| Защита от обратной полярности     | да  |
| Выходная функция                  | НО контакт, PNP/аналоговый выход  |
| Выход 2                           | аналоговый, ток   |
| Тип аналогового выхода            | 4...20 мА   |
| Токовый выход                     | 100 мА  |
| Частота переключения              | 1 кГц   |
| Задержка готовности               | ≤ 500 мс  |
| Задержка готовности               | ≤ 500 мс  |
| Время отклика типовое             | < 0.5 мс  |
| <b>Approvals</b>                  | Сертификация CE, cULus  |
| <b>Конструкция</b>                | Прямоугольный, DF-G3  |
| Размеры                           | 79.3 x 10 x 33 мм   |
| Материал корпуса                  | Пластмасса, Термопластичный материал, Черный  |
| Электрическое подключение         | Кабель, ПВХ   |
| Длина кабеля                      | 2 м   |
| Количество проводников            | 5   |
| Степень защиты                    | IP50  |
| <b>Специальные характеристики</b> | сохранить/отложить<br>Защита от перекрестных помех<br>светодиод, желтый<br>Двойной цифровой дисплей |
| Индикация состояния переключения  |   |
| Индикация коэффициента усиления   |   |

**Фотоэлектрический датчик**  
**Фотоэлектрический датчик для пластикового оптоволоконна**  
**DF-G3-PI-2M**

**Функциональная арматура**

| Наименование | Идент. № | Чертеж с размерами   |
|--------------|----------|--|
| PBT16U       | 3042822  | <p>Пластмассовый оптоволоконный датчик, рабочий режим: Диффузионный режим, втулка с резьбой M3 x 0,75 мм, сборка провода по месту установки, без наконечников, полиэтиленовая оболочка, окр. температура -30 °C...+70 °C</p> |
| PBT26U       | 3026080  | <p>Пластиковое оптоволоконно, режим: Диффузионный режим, втулка с резьбой M3 x 0,75 мм, без наконечников, полиэтиленовая оболочка, окр. температура -30 °C...+70 °C</p>  |
| PBT46U       | 3025967  | <p>Пластмассовый оптоволоконный датчик, рабочий режим: Диффузионный режим, втулка с резьбой M3 x 0,75 мм, сборка провода по месту установки, без наконечников, полиэтиленовая оболочка, окр. температура -30 °C...+70 °C</p> |
| PBT66U       | 3039982  | <p>Пластмассовый оптоволоконный датчик, рабочий режим: Диффузионный режим, втулка с резьбой M6 x 0,75 мм, предварительно собранный провод, без наконечников, полиэтиленовая оболочка, окр. температура -30 °C...+70 °C</p>   |
| PI16U        | 3039983  | <p>Пластмассовый оптоволоконный датчик, рабочий режим: Опозитный режим, втулка с резьбой M3 x 0,5 мм, сборка провода по месту установки, без наконечников, полиэтиленовая оболочка, окр. температура -30 °C...+70 °C</p>     |

**Фотоэлектрический датчик**  
**Фотоэлектрический датчик для пластикового оптоволоконна**  
**DF-G3-PI-2M**

**Функциональная арматура**

| Наименование | Идент. № |  | Чертеж с размерами |
|--------------|----------|--|--------------------|
| PIT26U       | 3026079  | Пластиковое оптоволоконно, режим: Оппозитный режим, втулка с резьбой M3 x 0.5, без наконечников, полиэтиленовая оболочка, окр. температура -30 °C...+70 °C   |                    |
| PIT46U       | 3026034  | Пластмассовый оптоволоконный датчик, рабочий режим: Оппозитный режим, втулка с резьбой M3 x 0,5 мм, сборка провода по месту установки, без наконечников, полиэтиленовая оболочка, окр. температура -30 °C...+70 °C |                    |
| PIT66U       | 3039899  | Пластмассовый оптоволоконный датчик, рабочий режим: Оппозитный режим, втулка с резьбой M3 x 0,5 мм, сборка провода по месту установки, без наконечников, полиэтиленовая оболочка, окр. температура -30 °C...+70 °C |                    |