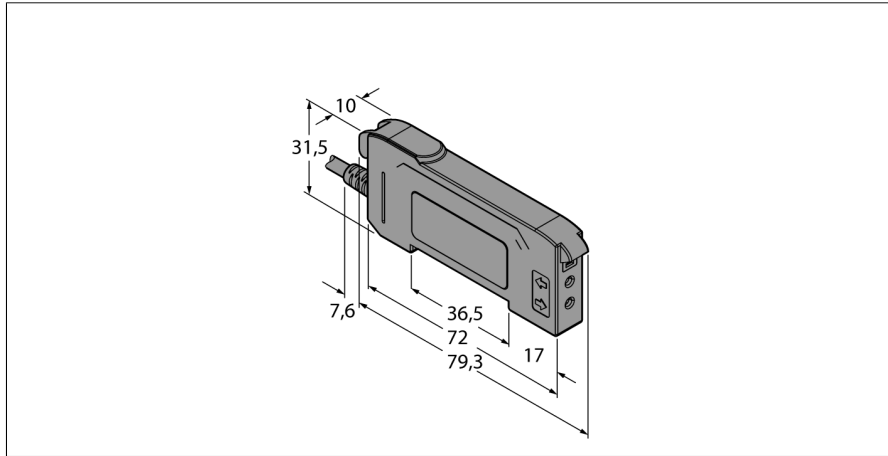


Фотоэлектрический датчик

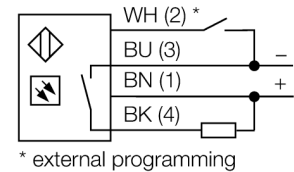
Фотоэлектрический датчик для пластикового оптоволоконна

DF-G2-NS-2M



- Кабель 2 м
- Видимый красный цвет
- Программируется посредством кабеля обучения или многофункциональной кнопки
- Рабочее напряжение: 10...30 В=
- Выход NPN
- Срабатывание на свет/темноту

Схема подключения



Принцип действия

Стеклянные или пластмассовые оптоволоконна - это оптимальный выбор для высокотемпературных условий и ограниченного пространства. Оптоволоконна передают свет от датчика к удаленному объекту. Одиночные оптоволоконна предназначены для оппозитного режима, а сдвоенные оптоволоконна предназначены для диффузионного режима.

Тип	DF-G2-NS-2M
Идент. №	3087551
Функция	Фотоэлектрический датчик для пластикового оптоволоконна
Тип источника света	красн.
Длина волны	635 нм
Температура окружающей среды	-10...+55 °C
Относительная влажность	0...90%
Рабочее напряжение	10...30 В =
Остаточная пульсация	< 10 % U _n
Номинальный рабочий ток (DC)	≤ 40 mA
Защита от короткого замыкания	да
Защита от обратной полярности	да
Выходная функция	НО контакт, NPN
Токовый выход	100 mA
Частота переключения	50 кГц
Задержка готовности	≤ 500 мс
Задержка готовности	≤ 500 мс
Время отклика типовое	< 0.01 мс
Approvals	Сертификация CE, cULus
Конструкция	Прямоугольный, DF-G1
Размеры	79.3 x 10 x 33 мм
Материал корпуса	Пластмасса, Термопластичный материал, Черный
Электрическое подключение	Кабель, ПВХ
Длина кабеля	2 м
Количество проводников	4
Степень защиты	IP50
Специальные характеристики	сохранить/отложить
Индикация состояния переключения	Защита от перекрестных помех светодиод, желтый
Индикация коэффициента усиления	Двойной цифровой дисплей

Фотоэлектрический датчик
Фотоэлектрический датчик для пластикового оптоволоконна
DF-G2-NS-2M

Функциональная арматура

Наименование	Идент. №	Чертеж с размерами
PBT16U	3042822	<p>Пластмассовый оптоволоконный датчик, рабочий режим: Диффузионный режим, втулка с резьбой M3 x 0,75 мм, сборка провода по месту установки, без наконечников, полиэтиленовая оболочка, окр. температура -30 °C...+70 °C</p>
PBT26U	3026080	<p>Пластиковое оптоволоконно, режим: Диффузионный режим, втулка с резьбой M3 x 0,75 мм, без наконечников, полиэтиленовая оболочка, окр. температура -30 °C...+70 °C</p>
PBT46U	3025967	<p>Пластмассовый оптоволоконный датчик, рабочий режим: Диффузионный режим, втулка с резьбой M3 x 0,75 мм, сборка провода по месту установки, без наконечников, полиэтиленовая оболочка, окр. температура -30 °C...+70 °C</p>
PBT66U	3039982	<p>Пластмассовый оптоволоконный датчик, рабочий режим: Диффузионный режим, втулка с резьбой M6 x 0,75 мм, предварительно собранный провод, без наконечников, полиэтиленовая оболочка, окр. температура -30 °C...+70 °C</p>
PIT16U	3039983	<p>Пластмассовый оптоволоконный датчик, рабочий режим: Опозитный режим, втулка с резьбой M3 x 0,5 мм, сборка провода по месту установки, без наконечников, полиэтиленовая оболочка, окр. температура -30 °C...+70 °C</p>

Фотоэлектрический датчик
Фотоэлектрический датчик для пластикового оптоволокну
DF-G2-NS-2M

Функциональная арматура

Наименование	Идент. №		Чертеж с размерами
PIT26U	3026079	Пластиковое оптоволокну, режим: Оппозитный режим, втулка с резьбой M3 x 0.5, без наконечников, полиэтиленовая оболочка, окр. температура -30 °C...+70 °C	
PIT46U	3026034	Пластмассовый оптоволоконный датчик, рабочий режим: Оппозитный режим, втулка с резьбой M3 x 0,5 мм, сборка провода по месту установки, без наконечников, полиэтиленовая оболочка, окр. температура -30 °C...+70 °C	
PIT66U	3039899	Пластмассовый оптоволоконный датчик, рабочий режим: Оппозитный режим, втулка с резьбой M3 x 0,5 мм, сборка провода по месту установки, без наконечников, полиэтиленовая оболочка, окр. температура -30 °C...+70 °C	