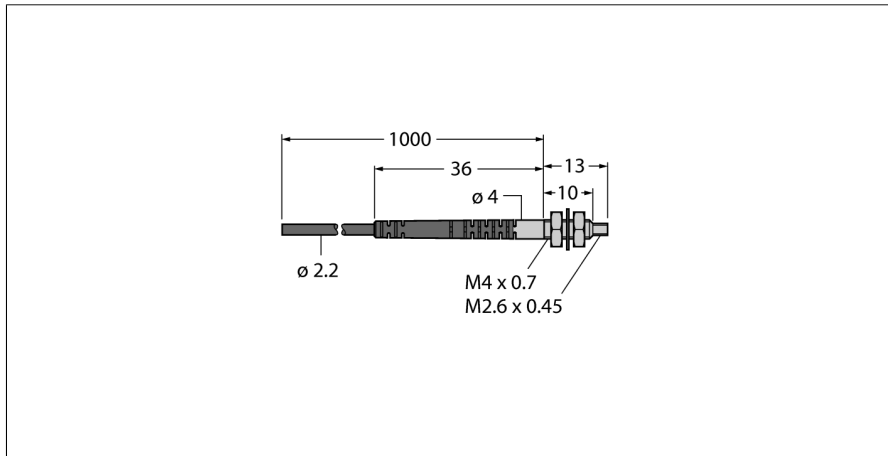


Пластмассовое оптоволокно
Одиарное волокно
PIT43U-VL



- Работа: оппозитный датчик
- 2 шт. в комплекте
- Полиэтиленовый рукав, гибкий
- Рабочая температура: -30...+70 °C
- Кабель, прямой
- Наконечник для датчика: Резьба
- Разгрузка натяжения
- Диаметр жилы оптоволокна 1.0 мм
- Оптоволокно, общая длина: ± 914 мм

Принцип действия

Пластиковое или стеклянное оптоволокно является оптимальным выбором для применений при высокой температуре и ограниченном пространстве. Они передают свет от датчика к удаленному объекту. Индивидуальное оптоволокно используется для оппозитного режима работы, а разветвленное оптоволокно для диффузионного.

Тип	PIT43U-VL
Идент. №	3087543
Функция	оппозитный датчик (излучатель/приемник)
Температура окружающей среды	-30...+70 °C
Конструкция	Круговой
Размеры	914 мм
Материал корпуса	Пластмасса, PE, Черный