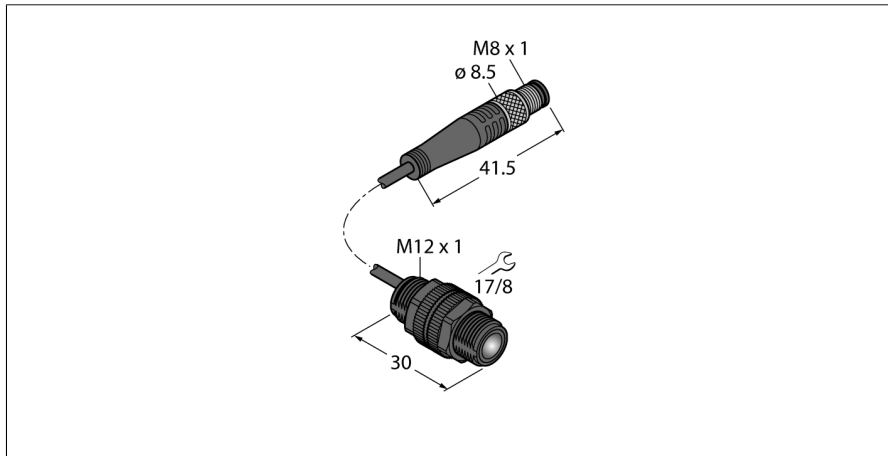
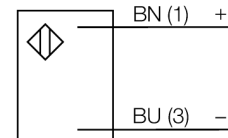


Фотоэлектрический датчик Оппозитный датчик (излучатель) S12-2NAEL-Q3



- Кабель, 2 м; 3-контактный
- электропитание 10-30 VDC
- светлый режим
- PNP

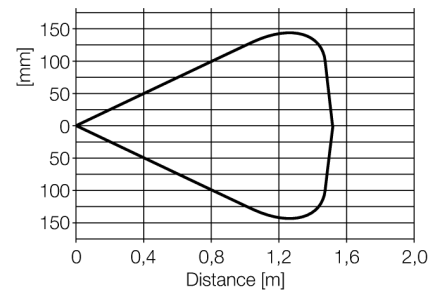
Схема подключения



Принцип действия

Оппозитные датчики состоят из приемника и излучателя. Они устанавливаются оппозитно, так чтобы свет излучателя попадал непосредственно в приемник. Датчик переключается в случае прерывания или ослабления светового луча объектом. Оппозитные датчики - наиболее надежные фотоэлектрические датчики для определения непрозрачных объектов. Превосходный контраст светлого/темного и высокий запас работоспособности позволяет работу на больших расстояниях и в плохих условиях.

Запас по работоспособности



Тип	S12-2NAEL-Q3
Идент. №	3087411
Функция	оппозитный датчик (излучатель)
Тип источника света	ИК
Длина волны	880 нм
Диапазон	0...20 мм
Температура окружающей среды	-25...+50 °C
Рабочее напряжение	10...30 В =
Ток холостого хода I ₀	≤ 25 мА
Задержка готовности	≤ 1 с
Задержка готовности	≤ 1 мс
Время отклика типовое	< 11 мс
Конструкция	Цилиндр с резьбой, S12-2
Размеры	30.4 мм
Диаметр корпуса	Ø 12 мм
Материал корпуса	Пластмасса, Термопластичный материал
Линза	Лехан, Поликарбонат
Электрическое подключение	Кабель с разъемом, М8 × 1, ПВХ
Длина кабеля	0.15 м
Количество проводников	2
Поперечное сечение жилы	0.34 мм ²
Степень защиты	IP67
Специальные характеристики	Герметизированный
Индикатор рабочего напряжения	светодиод, зел.
Индикация ошибки	светодиод, зел., мигающий
Индикация коэффициента усиления	светодиод