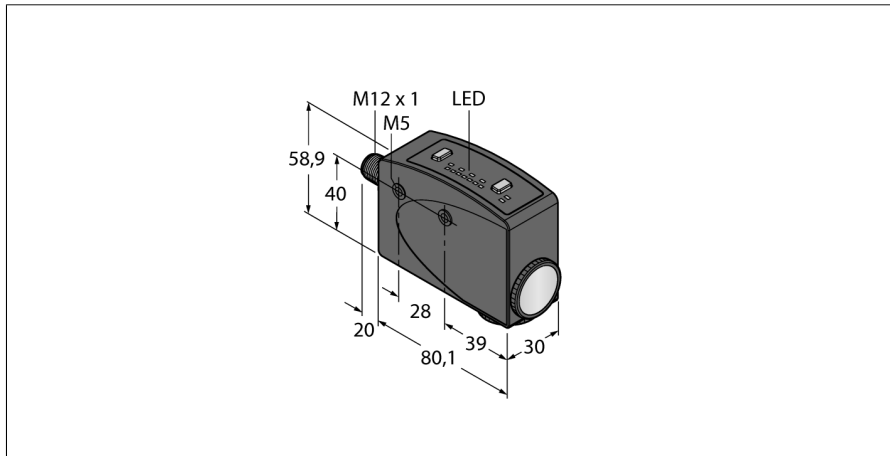


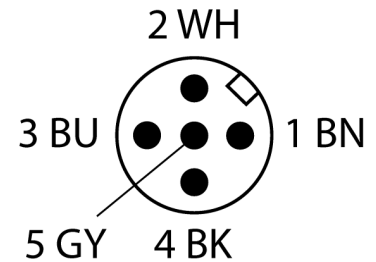
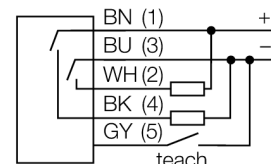
**Фотоэлектрический датчик
конвергентный датчик
датчик цветовой метки
R58ECRGB1Q8**



- Разъем "папа", M12 x 1, 5-конт.
- Степень защиты IP67
- Программируется через 2 кнопки обучения
- 8-сегментный светодиодный дисплей
- Регулируемая задержка вкл./выкл., 30 мс
- Автоматический выбор красного, зеленого или синего света
- Параллельное поле сканирования относительно оси корпуса
- Оптика с возможностью поворота на 90°
- Рабочее напряжение: 10...30 В DC
- PNP/NPN перекл. выход
- Настройка режима выхода (НО/НЗ)
- Вход обучения

Тип	R58ECRGB1Q8
Идент. №	3081509
Функция	диффузионный датчик контраста.
Тип источника света	RGB
Фокусное расстояние	10 мм
Температура окружающей среды	-10...+50 °C
Относительная влажность	0...90%
Рабочее напряжение	10...30 В =
Остаточная пульсация	< 10 % U _{ss}
Номинальный рабочий ток (DC)	≤ 100 мА
Ток холостого хода I ₀	≤ 75 мА
Защита от короткого замыкания	да
Защита от обратной полярности	да
Выходная функция	НО контакт, PNP/NPN
Частота переключения	10 кГц
Задержка готовности	≤ 100 мс
Задержка готовности	≤ 1000 мс
Approvals	CE
Конструкция	Прямоугольный, R58
Размеры	80.1 x 30 x 58.9 мм
Материал корпуса	Металл, Цинковый сплав, литье под давлением, Черный
Линза	пластмасса, Акрил
Электрическое подключение	Разъем, M12 x 1, ПВХ
Количество проводников	5
Степень защиты	IP67
Специальные характеристики	сохранить/отложить
Индикатор рабочего напряжения	светодиод, зел.
Индикация состояния переключения	светодиод, желтый
Индикация коэффициента усиления	Столбчатая диаграмма, красный

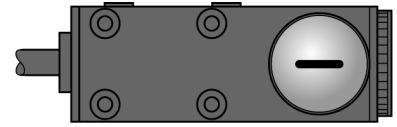
Схема подключения



Принцип действия

Датчик цветной метки различает все обычные цветовые контрасты при сканировании товаров и материалов для регистрации. Для достижения максимального контраста, датчик автоматически выбирает цвет светодиодного излучателя. Время отклика 50 мкс позволяет применять датчик на высокоскоростных задачах. Такие настройки как пропорция контраста, режим переключения и время задержки могут быть сделаны непосредственно с помощью кнопок на датчике или удаленно с помощью линии обучения (серый). Кроме того, устройство можно обучать в статическом режиме, например во время настройки или обслуживания, или в динамическом - во время работы.

**Фотоэлектрический датчик
конвергентный датчик
датчик цветовой метки
R58ECRGB1Q8**



**Фотоэлектрический датчик
конвергентный датчик
датчик цветовой метки
R58ECRGB1Q8**

Аксессуары

Наименование	Идент. №		Чертеж с размерами
SMB55A	3053259	Монтажный зажим, нерж. сталь, для серии R58A/R58E и QL56/QL51	
SMB55RA	3053261	Монтажный зажим, нерж. сталь, для серии R58A/R58E и QL56/QL51	
SMB55F	3053260	Монтажная панель, нерж. сталь, для серии R58A/R58E и QL56/QL51	
SMB55S	3053265	Монтажный зажим, нерж. сталь, для серии R58A/R58E и QL56/QL51	