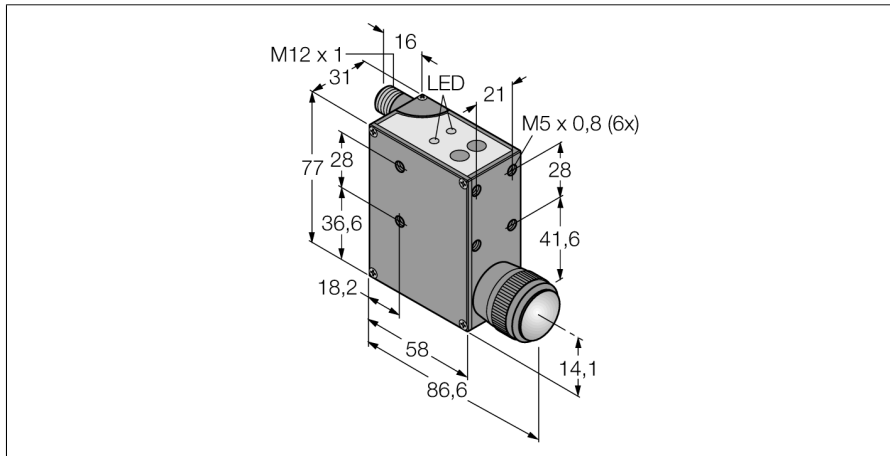
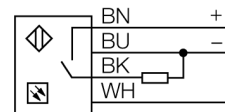


**Фотоэлектрический датчик
Люминесцентный датчик
QL56M6XD30BQ**



- Степень защиты IP67
- M12 x 1 разъем, вращаемый на 90 °
- Рабочее напряжение 10...30 В DC
- Переключающий выход, рпр или прп
- Аналоговый выход 0...7 В
- Энергонезависимая память EEPROM

Схема подключения



Принцип действия

Датчик QL55 представляет собой компактный, удобный для пользователя люминесцентный датчик, который использует невидимое ультрафиолетовое излучение от УФ-светодиода и детектирует результирующее видимое люминесцентное излучение от среды. Это происходит из-за преобразования длины волны света при отражении от среды, которая содержит люминесцирующий субстрат. Благодаря компактности датчика, монтаж можно осуществить практически везде. Конфигурирование содержит программирование для установки чувствительности, тонкую настройку для широкого диапазона интенсивности люминесценции и фоновых условий. Кроме того, есть возможность выбора между переключающими выходами прп и рпр или аналоговым вольтовым выходом.

Тип	QL56M6XD30BQ
Идент. №	3081327
Функция	люминесцентный датчик
Тип источника света	UV
Температура окружающей среды	-10...+55 °C
Относительная влажность	0...90%
Рабочее напряжение	15...30 В =
Номинальный рабочий ток (DC)	≤ 100 мА
Ток холостого хода I ₀	≤ 200 мА
Выходная функция	НО контакт, PNP/аналоговый выход
Частота переключения	2 кГц
Approvals	CE
Конструкция	Прямоугольный, QL55
Размеры	77 x 31 x 58 мм
Материал корпуса	Металл, AL
Линза	стекло, Glass
Электрическое подключение	Разъем, M12 x 1, ПВХ
Количество проводников	5
Степень защиты	IP67
Специальные характеристики	сохранить/отложить
Индикация состояния переключения	светодиод, красный
Индикация коэффициента усиления	светодиод