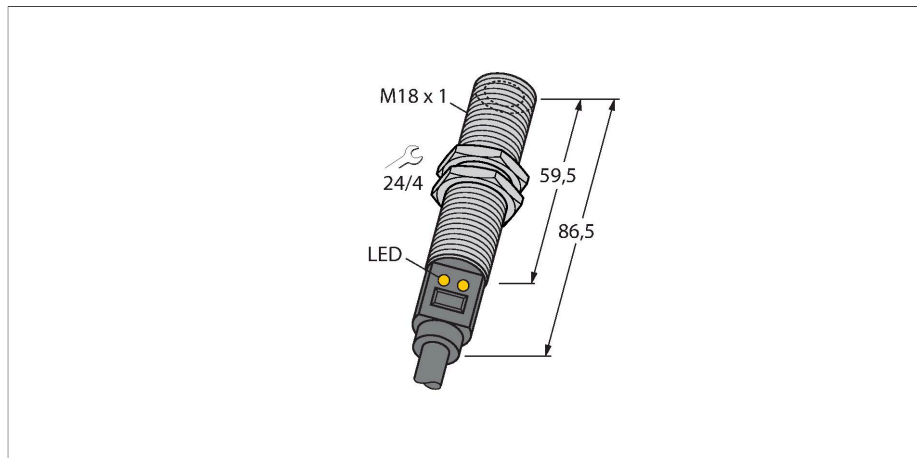


M18TIP14

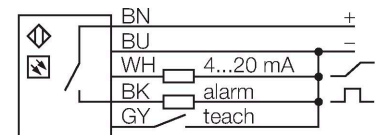
Температурный датчик – датчик инфракрасного излучения



Свойства

- соединение при помощи кабеля, 2 м
- D:S пропорция 14:1
- Рабочее напряжение 12...30 В DC
- Выбор диапазона кнопкой обучения
- Аналоговый выход 4...20 мА
- PNP при аварии выход переключается на 20 мА
- Диапазон температур 0...+300 °C

Схема подключения

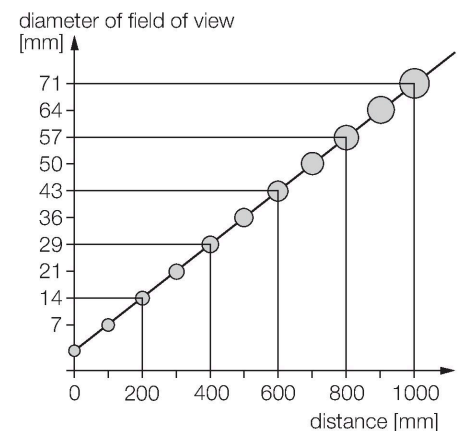


Технические характеристики

Тип	M18TIP14
Идент. №	3081127
Диапазон измерения	0...300 °C
Диапазон рабочей температуры	-4...158 °F
Заводская настройка	-20...280 °C
	-4...536 °F
Время отклика	75 мс
Рабочее напряжение	12...30 В =
Короткое замыкание/защита от неправильной полярности	да / Циклический / да
Выход 1	аналоговый выход
Выход 2	переключающий выход
Выходная функция	НО контакт, PNP/аналоговый выход
Токовый выход	4...20 мА
Время отклика типовое	< 75 мс
Материал корпуса	Нержавеющая сталь, 1.4301 (AISI 304), Cat6, Серый
Подключение к процессу	M18 × 1
Электрическое подключение	Кабель
Длина кабеля	2
Степень защиты	IP67
Температура окружающей среды	-20...+70 °C
Температура окружающей среды	-20...+70 °C
Температура хранения	-20...+70 °C
Индикация состояния переключения	светодиод, желтый
Включ. в поставку	2 металлические шестигранные гайки M18 × 1

Принцип действия

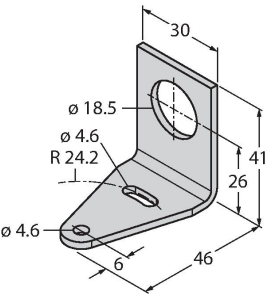
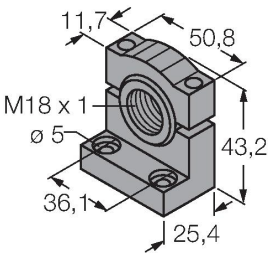
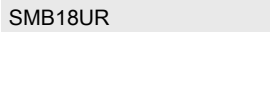
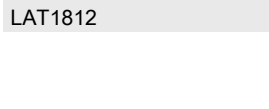
Температурные датчики используются для контроля и оптимизации температуры процесса. Датчик является приемником. Тепловое излучение объекта с длиной волны от 8 до 14 мкм преобразуется в электрический сигнал выходной сигнал. Пропорция D:S (дистанция: пятно), которая определяет диаметр измеряемой области на определенной дистанции. Покрытие данной области поверхностью контролируемого объекта, является оптимальной конфигурацией.



Технические характеристики

Тип	M18TIP14
Идент. №	3081127
Диапазон измерения	0...300 °C
Диапазон рабочей температуры	-4...158 °F
Заводская настройка	-20...280 °C -4...536 °F
Время отклика	75 мс
Рабочее напряжение	12...30 В =
Короткое замыкание/защита от неправильной полярности	да / Циклический / да
степень защиты и класс	IP67
Выход 1	аналоговый выход
Выход 2	переключающий выход
Выходная функция	НО контакт, PNP/аналоговый выход
Токовый выход	4...20 мА
Время отклика типовое	< 75 мс
Температура окружающей среды	-20...+70 °C
Температура окружающей среды	-20...+70 °C
Температура хранения	-20...+70 °C
Корпус	
Материал корпуса	Нержавеющая сталь, 1.4301 (AISI 304), Cat6, Серый
Подключение к процессу	M18 × 1
Электрическое подключение	Кабель
Качество кабеля	Ø 6 мм, Черный, ПВХ, 2 м, 2
Поперечное сечение проводника	5x0.5 мм ²
Индикация состояния переключения	светодиод, желтый
В объем поставки включены:	2 металлические шестигранные гайки M18 × 1

Аксессуары

	SMB18A	3033200	Кронштейн, прямоугольный, нерж. сталь, для датчиков с резьбой 18 мм		SMB18SF	3052519	Монтажный зажим, РВТ черн., для датчиков с резьбой 18 мм, поворотный
	SMB18UR	3052517	Mounting bracket, for wall mounting, stainless steel 300, 2-piece, rotatable, 18 mm bore hole, screw set included		LAT1812	3074262	Laser alignment aid, visible red, contains M12 laser emitter (laser class 2) and mounting bracket

SMB1812, for sensors with 18
mm thread, 10 ... 30 VDC supply
necessary