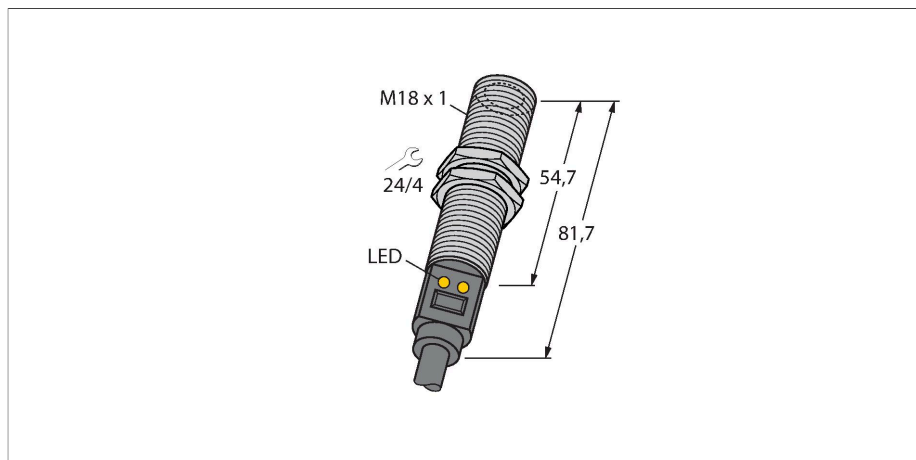


# M18TIP6E

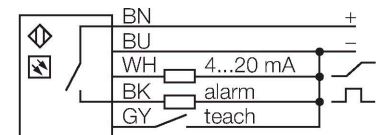
## Температурный датчик – датчик инфракрасного излучения



### Свойства

- соединение при помощи кабеля, 2 м
- D:S пропорция 6:1
- Рабочее напряжение 12...30 В DC
- Выбор диапазона кнопкой обучения
- Аналоговый выход 4...20 мА
- PNP при аварии выход переключается на 20 мА
- Диапазон температур 0...+300 °С

### Схема подключения

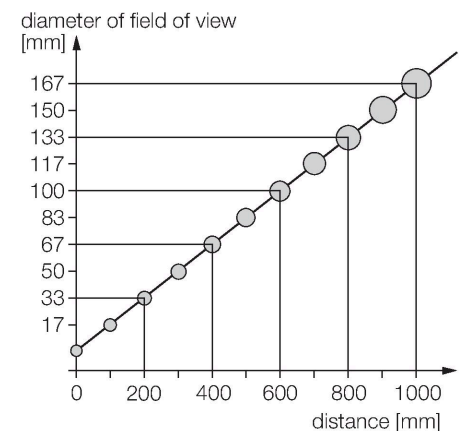


### Технические характеристики

Тип	M18TIP6E
Идент. №	3081126
Диапазон измерения	0...300 °С
Диапазон рабочей температуры	-4...158 °F
Заводская настройка	-20...280 °С
	-4...536 °F
Время отклика	75 мс
Рабочее напряжение	12...30 В =
Короткое замыкание/защита от неправильной полярности	да / Циклический / да
Выход 1	аналоговый выход
Выход 2	переключающий выход
Выходная функция	НО контакт, PNP/аналоговый выход
Токовый выход	4...20 мА
Время отклика типовое	< 75 мс
Материал корпуса	Нержавеющая сталь, 1.4301 (AISI 304), Cat6, Серый
Подключение к процессу	M18 × 1
Электрическое подключение	Кабель
Длина кабеля	2
Степень защиты	IP67
Температура окружающей среды	-20...+70 °С
Температура окружающей среды	-20...+70 °С
Температура хранения	-20...+70 °С
Индикация состояния переключения	светодиод, желтый
Включ. в поставку	2 металлические шестигранные гайки M18 × 1

### Принцип действия

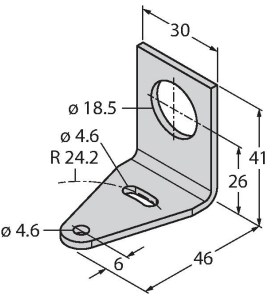
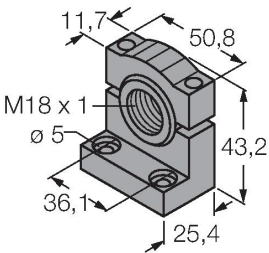
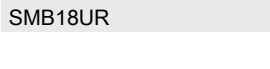

Температурные датчики используются для контроля и оптимизации температуры процесса. Датчик является приемником. Тепловое излучение объекта с длиной волны от 8 до 14 мкм преобразуется в электрический сигнал выходной сигнал. Пропорция D:S (дистанция: пятно), которая определяет диаметр измеряемой области на определенной дистанции. Покрытие данной области поверхностью контролируемого объекта, является оптимальной конфигурацией.



## Технические характеристики

Тип	M18TIP6E
Идент. №	3081126
Диапазон измерения	0...300 °C
Диапазон рабочей температуры	-4...158 °F
Заводская настройка	-20...280 °C -4...536 °F
Время отклика	75 мс
Рабочее напряжение	12...30 В =
Короткое замыкание/защита от неправильной полярности	да / Циклический / да
степень защиты и класс	IP67
Выход 1	аналоговый выход
Выход 2	переключающий выход
Выходная функция	НО контакт, PNP/аналоговый выход
Токовый выход	4...20 мА
Время отклика типовое	< 75 мс
Температура окружающей среды	-20...+70 °C
Температура окружающей среды	-20...+70 °C
Температура хранения	-20...+70 °C
<b>Корпус</b>	
Материал корпуса	Нержавеющая сталь, 1.4301 (AISI 304), Cat6, Серый
Подключение к процессу	M18 × 1
Электрическое подключение	Кабель
Качество кабеля	Ø 6 мм, Черный, ПВХ, 2 м, 2
Поперечное сечение проводника	5x0.5 мм <sup>2</sup>
Индикация состояния переключения	светодиод, желтый
В объем поставки включены:	2 металлические шестигранные гайки M18 × 1

## Аксессуары

	<b>SMB18A</b>	<b>3033200</b>	Кронштейн, прямоугольный, нерж. сталь, для датчиков с резьбой 18 мм		<b>SMB18SF</b>	<b>3052519</b>	Монтажный зажим, РВТ черн., для датчиков с резьбой 18 мм, поворотный
	<b>SMB18UR</b>	<b>3052517</b>	Mounting bracket, for wall mounting, stainless steel 300, 2-piece, rotatable, 18 mm bore hole, screw set included		<b>LAT1812</b>	<b>3074262</b>	Laser alignment aid, visible red, contains M12 laser emitter (laser class 2) and mounting bracket

SMB1812, for sensors with 18  
mm thread, 10 ... 30 VDC supply  
necessary