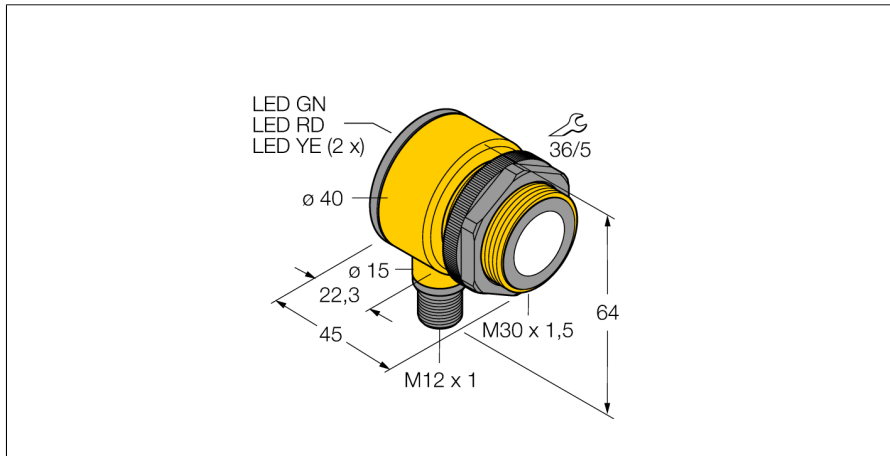
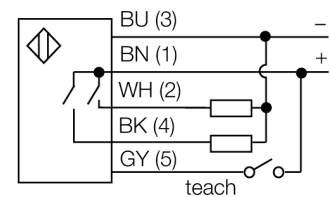


**Ультразвуковой датчик
диффузионный датчик
T30UDPAQ-CRFV**



- Компактное исполнение
- Соединение через M12 x 1 разъем "папа"
- Рабочее напряжение 12...24 В =
- 2 PNP транзисторных выхода
- Два независимых диапазона переключения, регулируемые кнопкой или по каналу контроля
- Зона отсутствия приема: 15 м
- Диапазон: 100 мм

Схема подключения



Принцип действия

Ультразвуковые датчики детектируют множество различных объектов бесконтактным способом с помощью ультразвуковых волн. Не имеет значения, является ли объект прозрачным или светонепроницаемым, металлическим или неметаллическим, имеет ли жидкую, твердую или порошкообразную консистенцию. Даже условия окружающей среды, такие как капельный туман, пыль или дождь, также практически не влияют на функционирование датчиков.

Тип	T30UDPAQ-CRFV
Идент. №	3080573
Функция	Датчик приближения
Диапазон	150...500 мм
Ультразвуковая частота	228 кГц
Повторяемость	≤ ± 0.375 мм
Рабочее напряжение	12...24 В =
Время отклика типовое	48 мс
Выходная функция	2 НО контакта, PNP
Частота переключения	20 Гц
Гистерезис	≤ 2.5 мм
Конструкция	Прямоугольный с резьбой, T30U
Направление излучения	прямой
Размеры	45 x Ø 40 мм
Материал корпуса	Пластмасса, PBT
Материал звукового преобразователя	пластмасса, эпоксидная смола и полиуретан
Электрическое подключение	Разъем, M12 x 1
Степень защиты	IP67
Температура окружающей среды	-20...+70 °C
Средняя наработка до отказа	246 в соответствии с SN 29500-(Изд. 99) 40 °C
Approvals	CE
Индикатор рабочего напряжения	светодиод
Индикация состояния переключения	светодиод, желтый
Object detected	LED

Ультразвуковой датчик
диффузионный датчик
T30UDPAQ-CRFV

Аксессуары

Наименование	Идент. №		Чертеж с размерами
SMB30A	3032723	Монтажный кронштейн, прямоугольный, нерж. сталь, для датчиков с резьбой 30 мм	
SMB30FAM10	3011185	Монтажный кронштейн, нерж. сталь, для резьбы M10 x 1.5, длина резьбы 30 мм	
SMB30SC	3052521	Монтажный зажим, РВТ черн., для датчиков с резьбой 30 мм, поворотный	