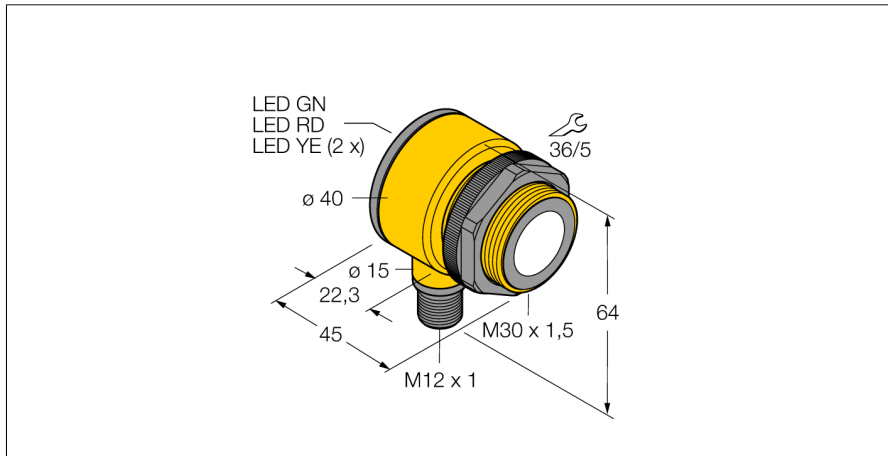
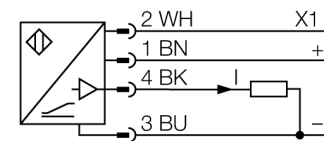


Ультразвуковой датчик диффузионный датчик T30UXIBQ8



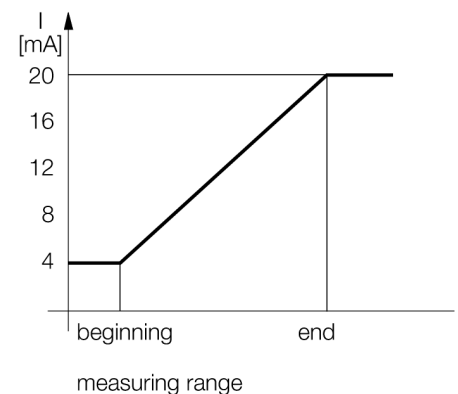
- Компактное исполнение
- Кабельная вилка M12 x 1, 4-конт.
- Аналоговый выход 4...20 мА
- Время отклика настраивается
- Интегрированная температурная компенсация
- Выбор диапазона кнопкой обучения
- Зона отсутствия приема: 20 м
- Диапазон: 200 мм

Схема подключения



Принцип действия

Ультразвуковые датчики детектируют множество различных объектов бесконтактным способом с помощью ультразвуковых волн. Не имеет значения, является ли объект прозрачным или светонепроницаемым, металлическим или неметаллическим, имеет ли жидкую, твердую или порошкообразную консистенцию. Даже условия окружающей среды, такие как капельный туман, пыль или дождь, также практически не влияют на функционирование датчиков.



Тип	T30UXIBQ8
Идент. №	3080486
Функция	диффузионный ультразвуковой датчик
Диапазон	300...2000 мм
Ультразвуковая частота	174 кГц
Повторяемость	≤ ± 1 мм
Длины кромок номинального привода	100 мм
Рабочее напряжение	10...30 В =
Сопротивление нагрузки	≤ 1000 Ом
Время отклика типовое	92 мс
Задержка готовности	500 мс
Токовый выход	4...20 мА
Гистерезис	≤ 3 мм
Защита от короткого замыкания	да/ Циклический
Защита от обратной полярности	Полный
Защита от обрыва	да
Конструкция	Прямоугольный с резьбой, T30U
Направление излучения	прямой
Размеры	45 x Ø 40 мм
Материал корпуса	Пластмасса, PBT
Материал звукового преобразователя	пластмасса, эпоксидная смола и полиуретан
Электрическое подключение	Разъем, M12 x 1
Степень защиты	IP67
Температура окружающей среды	-40...+70 °C
Approvals	Сертификация CE, cULus
Индикатор рабочего напряжения	светодиод
Object detected	LED, красный

