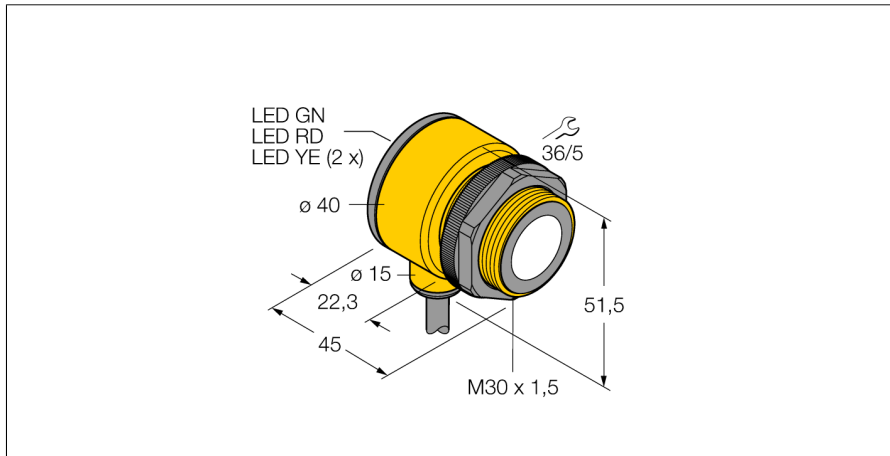
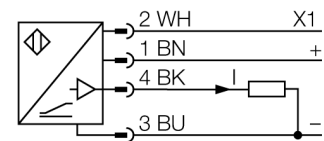


# Ультразвуковой датчик диффузионный датчик T30UX1A



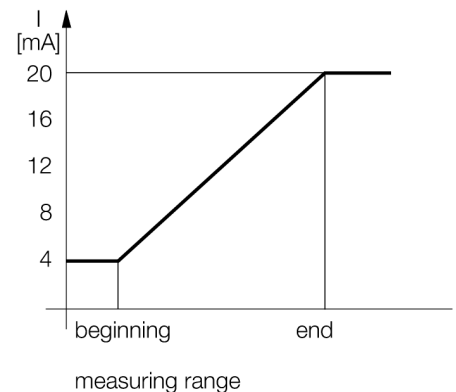
- Компактное исполнение
- Кабель, 4-конт., 2 м
- Аналоговый выход 4...20 мА
- Время отклика настраивается
- Интегрированная температурная компенсация
- Выбор диапазона кнопкой обучения
- Зона отсутствия приема: 10 см
- Диапазон: 100 мм

## Схема подключения



## Принцип действия

Ультразвуковые датчики детектируют множество различных объектов бесконтактным способом с помощью ультразвуковых волн. Не имеет значения, является ли объект прозрачным или светонепроницаемым, металлическим или неметаллическим, имеет ли жидкую, твердую или порошкообразную консистенцию. Даже условия окружающей среды, такие как капельный туман, пыль или дождь, также практически не влияют на функционирование датчиков.



|                                      |   |
|--------------------------------------|---|
| <b>Тип</b>                           | T30UX1A                                   |
| <b>Идент. №</b>                      | 3080479                                   |
| <b>Функция</b>                       | Датчик приближения                        |
| Диапазон                             | 100...1000 мм                             |
| Ультразвуковая частота               | 224 кГц                                   |
| Повторяемость                        | ≤ ± 0.5 мм                                |
| Длины кромок номинального привода    | 100 мм                                    |
| <b>Рабочее напряжение</b>            | 10...30 В =                               |
| Сопротивление нагрузки               | ≤ 1000 Ом                                 |
| Время отклика типовое                | 45 мс                                     |
| Задержка готовности                  | 500 мс                                    |
| Токовый выход                        | 4...20 мА                                 |
| Гистерезис                           | ≤ 2 мм                                    |
| Защита от короткого замыкания        | да/ Циклический                           |
| Защита от обратной полярности        | Полный                                    |
| Защита от обрыва                     | да  |
| <b>Конструкция</b>                   | Прямоугольный с резьбой, T30U             |
| Направление излучения                | прямой                                    |
| Размеры                              | 45 x Ø 40 мм                              |
| Материал корпуса                     | Пластмасса, PBT                           |
| Материал звукового преобразователя   | пластмасса, эпоксидная смола и полиуретан |
| Электрическое подключение            | Кабель, 2 м                               |
| Степень защиты                       | IP67                                      |
| Температура окружающей среды         | -40...+70 °C                              |
| Approvals                            | Сертификация CE, cULus                    |
| <b>Индикатор рабочего напряжения</b> | светодиод                                 |
| Object detected                      | LED, красный                              |

**Ультразвуковой датчик  
диффузионный датчик  
T30UX1A**

**Аксессуары**

| Наименование | Идент. № |   | Чертеж с размерами |
|--------------|----------|---|--------------------|
| SMB30A       | 3032723  | Монтажный кронштейн, прямоугольный, нерж. сталь, для датчиков с резьбой 30 мм |                    |
| SMB30FAM10   | 3011185  | Монтажный кронштейн, нерж. сталь, для резьбы M10 x 1.5, длина резьбы 30 мм    |                    |
| SMB30SC      | 3052521  | Монтажный зажим, PBT черн., для датчиков с резьбой 30 мм, поворотный          |                    |