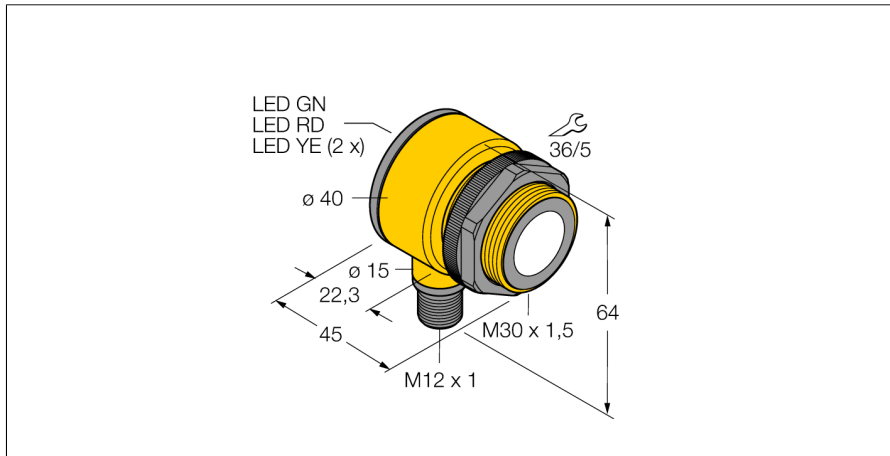
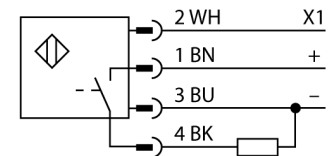


Ультразвуковой датчик диффузионный датчик T30UXDCQ8



- Компактное исполнение
- Кабельная вилка M12 x 1, 4-конт.
- Дискретный выход, PNP/NPN
- Н.О./Н.З. программируемый
- Интегрированная температурная компенсация
- Диапазон переключения настраивается при помощи кнопки или линии управления
- Зона отсутствия приема: 30 мм
- Диапазон: 300 мм

Схема подключения



Принцип действия

Ультразвуковые датчики детектируют множество различных объектов бесконтактным способом с помощью ультразвуковых волн. Не имеет значения, является ли объект прозрачным или светонепроницаемым, металлическим или неметаллическим, имеет ли жидкую, твердую или порошкообразную консистенцию. Даже условия окружающей среды, такие как капельный туман, пыль или дождь, также практически не влияют на функционирование датчиков.

| | |
|--------------------------------------|---|
| Тип | T30UXDCQ8 |
| Идент. № | 3080460 |
| Функция | Датчик приближения |
| Диапазон | 250...3000 мм |
| Ультразвуковая частота | 114 кГц |
| Повторяемость | ≤ ± 1.5 мм |
| Длины кромок номинального привода | 100 мм |
| Рабочее напряжение | 10...30 В = |
| Время отклика типовое | 135 мс |
| Задержка готовности | 500 мс |
| Выходная функция | НО контакт, PNP |
| Частота переключения | 3 Гц |
| Гистерезис | ≤ 4 мм |
| Защита от короткого замыкания | да/ Циклический |
| Защита от обратной полярности | Полный |
| Защита от обрыва | да |
| Конструкция | Прямоугольный с резьбой, T30U |
| Направление излучения | прямой |
| Размеры | 45 x Ø 40 мм |
| Материал корпуса | Пластмасса, PBT |
| Материал звукового преобразователя | пластмасса, эпоксидная смола и полиуретан |
| Электрическое подключение | Разъем, M12 x 1 |
| Степень защиты | IP67 |
| Температура окружающей среды | -40...+70 °C |
| Approvals | Сертификация CE, cULus |
| Индикатор рабочего напряжения | светодиод |
| Object detected | LED, красный |

