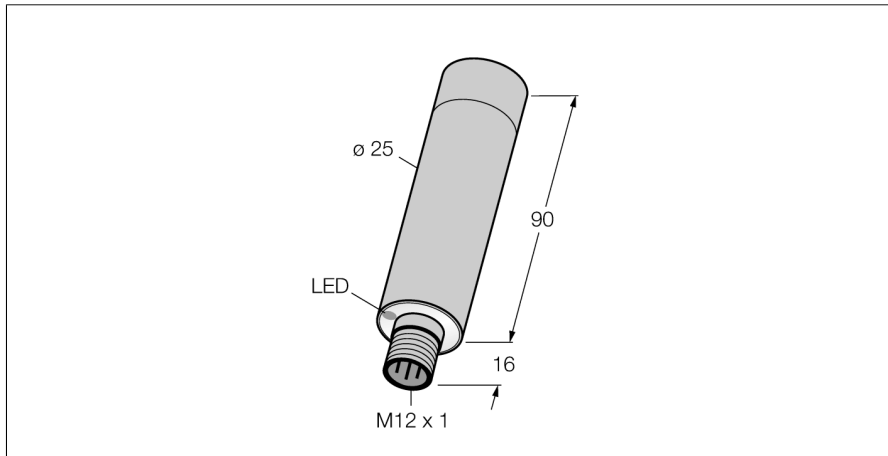
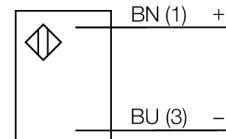


Ультразвуковой датчик излучатель M25UEQ8



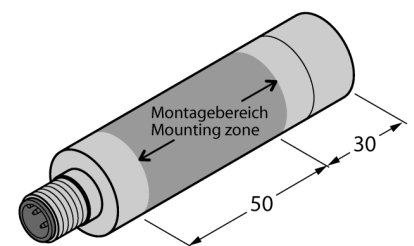
- Материал корпуса и волнового конвертера V4A 1.4401 (AISI 316)
- Макс. диапазон 50 см
- Класс защиты IP68/IP69K, полная герметизация с крышкой корпуса из полисульфона.
- Выдерживает до 200,000 циклов мойки водой при темп. 85°C длительностью 15 мин и последующей сушкой
- рабочее напряжение 10...30 В DC
- разъем 4-полюсн., M12x1

Схема подключения



Принцип действия

Ультразвуковые датчики детектируют множество различных объектов бесконтактным способом с помощью ультразвуковых волн. Не имеет значения, является ли объект прозрачным или светонепроницаемым, металлическим или неметаллическим, имеет ли жидкую, твердую или порошкообразную консистенцию. Даже условия окружающей среды, такие как капельный туман, пыль или дождь, также практически не влияют на функционирование датчиков.



Тип	M25UEQ8
Идент. №	3079745
Функция	Оппозитный датчик
Диапазон	0...500 мм
Ультразвуковая частота	140 кГц
Рабочее напряжение	10...30 В =
Ток холостого хода I ₀	≤ 87 мА
Время отклика типовое	3 мс
Задержка готовности	250 мс
Защита от короткого замыкания	да
Защита от обратной полярности	Полный
Защита от обрыва	да
Конструкция	Гладкий цилиндр, M25
Направление излучения	прямой
Размеры	106 x Ø 25 мм
Материал корпуса	Металл, Нержавеющая сталь
Материал звукового преобразователя	Metal, 1.4401 (AISI 316)
Электрическое подключение	Разъем, M12 x 1
Степень защиты	IP67
Температура окружающей среды	-20...+70 °C
Approvals	CE
Индикатор рабочего напряжения	светодиод, зел.

**Ультразвуковой датчик
излучатель
M25UEQ8****Аксессуары**

Наименование	Идент. №		Чертеж с размерами
SMBM25A	3081589	Монтажный кронштейн, Потолочный кронштейн для датчиков M25U, из нержавеющей стали, соответствуют FDA	
SMBM25B	3010370	Монтажный кронштейн, Потолочный кронштейн для датчиков M25U, из нержавеющей стали, соответствуют FDA	