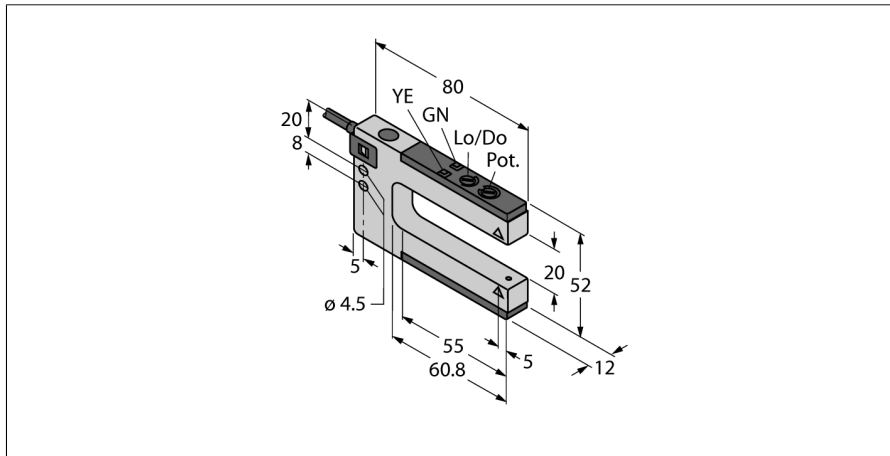


**Фотоэлектрический датчик  
щелевые ретро-рефлективный датчик  
SLM20B6**



- Кабельный соединитель, ПВХ, 2 м
- Степень защиты IP67
- Регулировка чувствительности потенциометром
- Рабочее напряжение: 10...30 В =
- Переключающий выход, биполярный, на свет или на темноту

**Схема подключения**



<b>Тип</b>	SLM20B6
<b>Идент. №</b>	3079217
<b>Функция</b>	П-образный ретро-рефлективный датчик
Тип источника света	красн.
Длина волны	680 нм
Ширина слота	20 мм
Температура окружающей среды	-20...+60 °C
Относительная влажность	0...95%
<b>Рабочее напряжение</b>	10...30 В =
Остаточная пульсация	< 10 % U <sub>n</sub>
Номинальный рабочий ток (DC)	≤ 100 мА
Ток холостого хода I <sub>0</sub>	≤ 25 мА
Защита от короткого замыкания	да
Защита от обратной полярности	да
Выходная функция	НО контакт, PNP/NPN
Частота переключения	≤ 1000 Гц
Задержка готовности	≤ 100 мс
Время отклика типовое	< 0.5 мс
<b>Approvals</b>	CE
<b>Конструкция</b>	Щелевой датчик, SLM20
Размеры	80 x 12 x 52 мм
Материал корпуса	Металл, Литой цинк, никелевое покрытие
Линза	пластмасса, Асгул
Электрическое подключение	Кабель, ПВХ
Длина кабеля	2 м
Количество проводников	4
Поперечное сечение жилы	0.35 мм <sup>2</sup>
Степень защиты	IP67
<b>Индикатор рабочего напряжения</b>	светодиод, зел.
Индикация состояния переключения	светодиод, желтый
Индикация ошибки	светодиод
Авария	светодиод желтый блики

**Принцип действия**

Щелевые ретрорефлективные и оппозитные датчики - Преимущество двух типов датчиков в одном корпусе. Не требуется дополнительная настройка положения излучателя и приемника. Ширина щели: 10, 30, 50, 80, 120 и 220. Датчик оборудован потенциометром для настройки чувствительности и поворотный переключатель для настройки режима (на свет или на темноту).