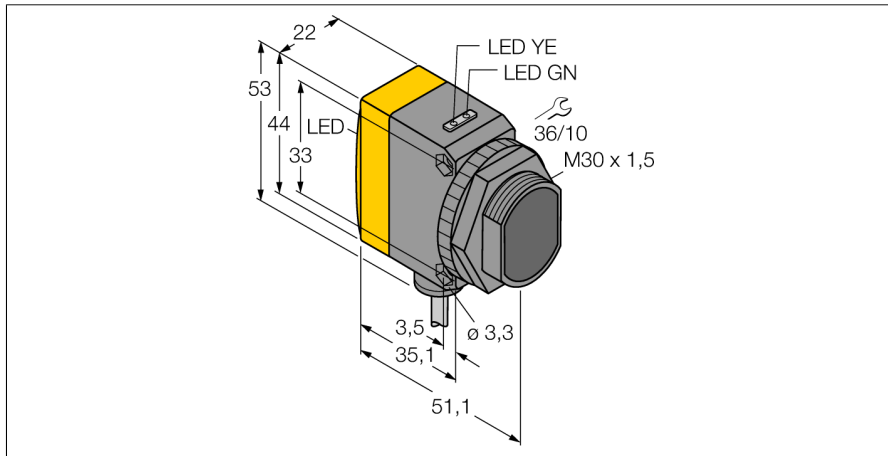
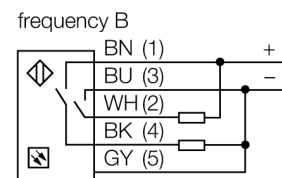
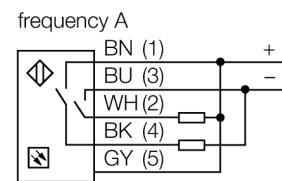


**Фотоэлектрический датчик  
оппозитный датчик (излучатель/приемник)  
для детектирования воды  
QS30ARH2O**



- Кабельный соединитель, ПВХ, 2 м
- Степень защиты IP67
- Светодиод, видимый со всех сторон
- Во избежание перекрестных помех осуществляется выбор рабочей частоты
- Рабочее напряжение: 10...30 В =
- Переключающий выход, биполярный, на свет

**Схема подключения**



**Принцип действия**

Оппозитный датчик состоит из приемника и излучателя. Излучатель излучает свет в ИК диапазоне с длиной волны 1450 нм, который приблизительно равен границе поглощения воды. В результате большой контраст приводит к высокой чувствительности на воду или водный раствор.

|                                         |                                              |
|-----------------------------------------|----------------------------------------------|
| <b>Тип</b>                              | QS30ARH2O                                    |
| <b>Идент. №</b>                         | 3079167                                      |
| <b>Функция</b>                          | Оппозитный датчик                            |
| <b>Диапазон</b>                         | 0...2000 мм                                  |
| <b>Температура окружающей среды</b>     | -20...+60 °C                                 |
| <b>Рабочее напряжение</b>               | 10...30 В =                                  |
| <b>Остаточная пульсация</b>             | < 10 % U <sub>н</sub>                        |
| <b>Номинальный рабочий ток (DC)</b>     | ≤ 100 мА                                     |
| <b>Защита от короткого замыкания</b>    | да                                           |
| <b>Защита от обратной полярности</b>    | да                                           |
| <b>Выходная функция</b>                 | НО контакт, режим "на свет", PNP/NPN         |
| <b>Задержка готовности</b>              | ≤ 100 мс                                     |
| <b>Время отклика типовое</b>            | < 1 мс                                       |
| <b>Approvals</b>                        | CE                                           |
| <b>Конструкция</b>                      | Прямоугольный с резьбой, QS30                |
| <b>Размеры</b>                          | 54.3 x 22 x 53 мм                            |
| <b>Диаметр корпуса</b>                  | Ø 30 мм                                      |
| <b>Материал корпуса</b>                 | Пластмасса, Термопластичный материал, Желтый |
| <b>Линза</b>                            | пластмасса, Асгу!                            |
| <b>Электрическое подключение</b>        | Кабель, ПВХ                                  |
| <b>Длина кабеля</b>                     | 2 м                                          |
| <b>Количество проводников</b>           | 5                                            |
| <b>Поперечное сечение жилы</b>          | 0.5 мм <sup>2</sup>                          |
| <b>Степень защиты</b>                   | IP67                                         |
| <b>Специальные характеристики</b>       | Обнаружение воды                             |
| <b>Индикатор рабочего напряжения</b>    | светодиод, зел.                              |
| <b>Индикация состояния переключения</b> | светодиод, желтый                            |
| <b>Индикация ошибки</b>                 | светодиод, зел., блики                       |
| <b>Индикация коэффициента усиления</b>  | светодиод, желтый, блики                     |

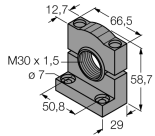
**Фотоэлектрический датчик  
оппозитный датчик (излучатель/приемник)  
для детектирования воды  
QS30ARH2O**

**Аксессуары**

| Наименование | Идент. № |                                                                               | Чертеж с размерами |
|--------------|----------|-------------------------------------------------------------------------------|--------------------|
| SMBQS30Y     | 3002811  | Защитный корпус, нерж. сталь, для серии QS30                                  |                    |
| SMBQS30YL    | 3072741  | Защитный корпус с безопасной стеклянной панелью, для серии QS30               |                    |
| SMB30A       | 3032723  | Монтажный кронштейн, прямоугольный, нерж. сталь, для датчиков с резьбой 30 мм |                    |
| SMBQS30L     | 3002809  | Монтажные зажимы, нерж. сталь, для серии QS30                                 |                    |
| SMB30MM      | 3027162  | Монтажный зажим, нерж. сталь, для датчиков с резьбой 30 мм                    |                    |

**Фотоэлектрический датчик  
оппозитный датчик (излучатель/приемник)  
для детектирования воды  
QS30ARH2O**

**Аксессуары**

| Наименование | Идент. № |                                                                      | Чертеж с размерами                                                                  |
|--------------|----------|----------------------------------------------------------------------|-------------------------------------------------------------------------------------|
| SMB30SC      | 3052521  | Монтажный зажим, РВТ черн., для датчиков с резьбой 30 мм, поворотный |  |