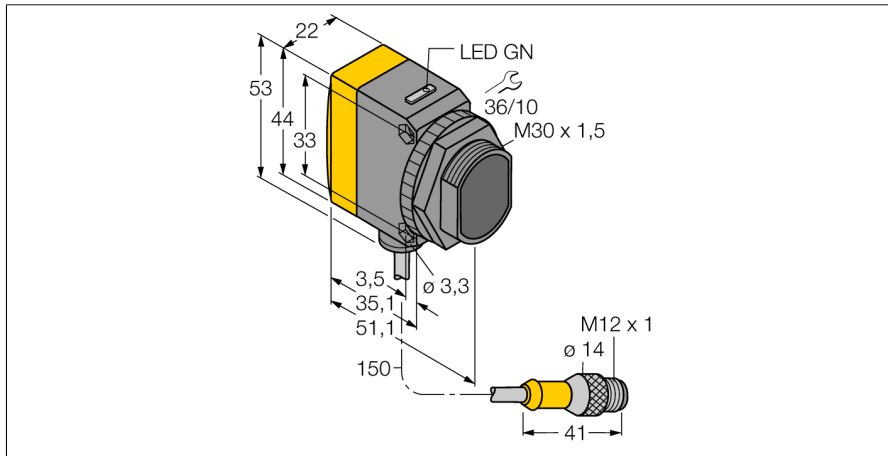
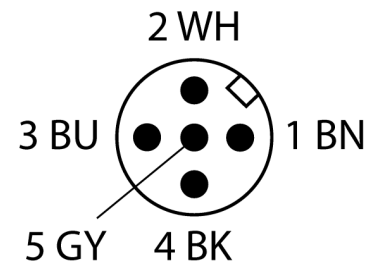
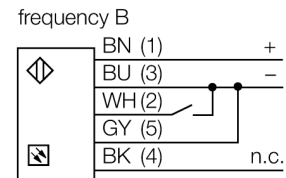
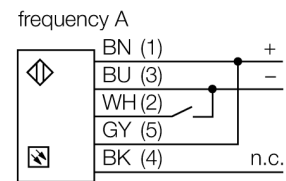


**Фотоэлектрический датчик  
оппозитный датчик (излучатель)  
для детектирования воды  
QS30EXH2OQ5**



- Вилка, M12 x 1, 5-конт.
- Степень защиты IP67
- Светодиод, видимый со всех сторон
- Во избежание перекрестных помех осуществляется выбор рабочей частоты
- Светодиодный излучатель, перекл.
- Рабочее напряжение: 10...30 В =

**Схема подключения**



**Принцип действия**

Оппозитный датчик состоит из приемника и излучателя. Излучатель излучает свет в ИК диапазоне с длиной волны 1450 нм, который приблизительно равен границе поглощения воды. В результате большой контраст приводит к высокой чувствительности на воду или водный раствор.

<b>Тип</b>	QS30EXH2OQ5
<b>Идент. №</b>	3079166
<b>Функция</b>	Оппозитный датчик
Тип источника света	ИК
Длина волны	1450 нм
Диапазон	0...4000 мм
Температура окружающей среды	-20...+60 °C
<b>Рабочее напряжение</b>	10...30 В =
Остаточная пульсация	< 10 % U <sub>s</sub>
Номинальный рабочий ток (DC)	≤ 80 mA
Защита от короткого замыкания	да
Защита от обратной полярности	да
Задержка готовности	≤ 100 мс
Время отклика типовое	< 1 мс
<b>Approvals</b>	CE
<b>Конструкция</b>	Прямоугольный с резьбой, QS30
Размеры	51.5 x 22 x 57 мм
Диаметр корпуса	Ø 30 мм
Материал корпуса	Пластмасса, Термопластичный материал, Желтый
Линза	пластмасса, Асгул
Электрическое подключение	Кабель с разъемом, M12 × 1, ПВХ
Длина кабеля	0.15 м
Количество проводников	5
Поперечное сечение жилы	0.5 мм <sup>2</sup>
Степень защиты	IP67
<b>Специальные характеристики</b>	Герметизированный
Индикатор рабочего напряжения	Обнаружение воды
Индикация ошибки	светодиод, зел.
Индикация коэффициента усиления	светодиод, зел.

**Фотоэлектрический датчик  
оппозитный датчик (излучатель)  
для детектирования воды  
QS30EXH2OQ5**

**Аксессуары**

Наименование	Идент. №		Чертеж с размерами
SMB30A	3032723	Монтажный кронштейн, прямоугольный, нерж. сталь, для датчиков с резьбой 30 мм	
SMBQS30L	3002809	Монтажные зажимы, нерж. сталь, для серии QS30	
SMB30MM	3027162	Монтажный зажим, нерж. сталь, для датчиков с резьбой 30 мм	
SMB30SC	3052521	Монтажный зажим, РВТ черн., для датчиков с резьбой 30 мм, поворотный	