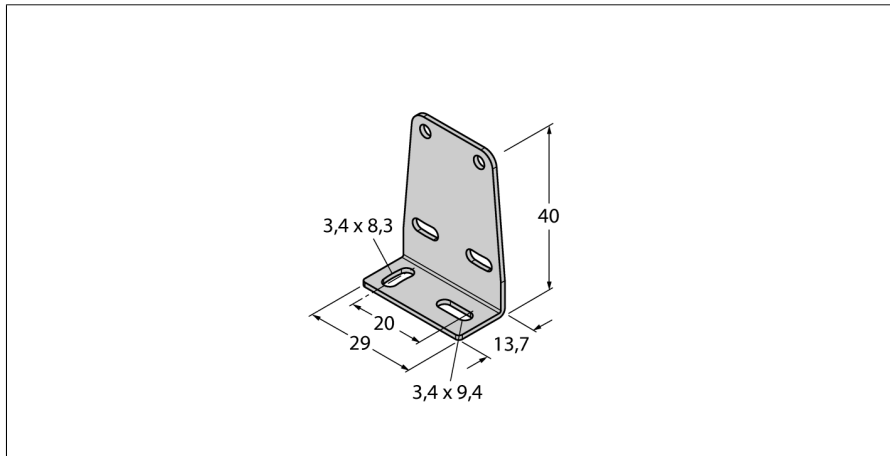


Аксессуары

Монтажный кронштейн SMBQ20L



- Монтажный зажим
- Нерж. сталь
- Для Q20

Тип	SMBQ20L
Идент. №	3079040
Конструкция	Принадлежности для прямоугольных датчиков, SMBQ20L
Размеры	29 x 13.7 x 40 мм
Материал корпуса	Нержавеющая сталь, 1.4401 (AISI 316)