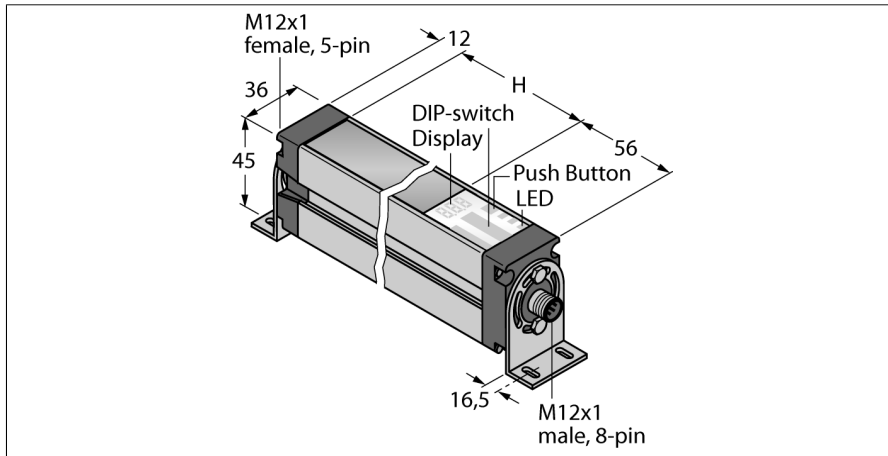


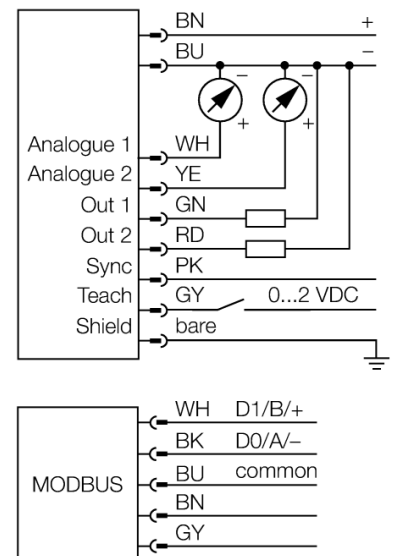
**Измерительная световая завеса**  
**Приемник**  
**EA5R2100PIXMODQ**



- Разъем "папа", M12 x 1, 8-конт.
- Поле сканирования 2100 мм
- Степень защиты IP65
- Разрешение 5 мм
- Макс. диапазон 4 м
- В поставку включены 2 кронштейна EZA-MBK-11
- Рабочее напряжение 12...30 В =
- 2х переключающих выхода PNP
- 2 х аналоговых выхода 4...20 mA
- Modbus RTU через RS485, гнездовой разъем M12 × 1, 5-контактн.
- Поддерживает скорости: 9600, 19200, 38400, 57600 и 115200 Bd

|                                      |   |
|--------------------------------------|---|
| <b>Тип</b>                           | EA5R2100PIXMODQ                           |
| <b>Идент. №</b>                      | 3078939                                   |
| <b>Функция</b>                       | оппозитный датчик (приемник)              |
| Оптическое разрешение                | 5 мм                                      |
| Диапазон                             | 400...4000 мм                             |
| Поле сканирования                    | 2100 мм                                   |
| Число лучей                          | 420                                       |
| Температура окружающей среды         | -40...+70 °C                              |
| <b>Рабочее напряжение</b>            | 12...30 В =                               |
| Номинальный рабочий ток (DC)         | ≤ 375 mA                                  |
| Ток холостого хода I <sub>0</sub>    | ≤ 400 mA                                  |
| Протокол передачи данных             | Modbus RTU                                |
|                                      | RS485                                     |
| <b>Выходная функция</b>              | 2 НО контакта, PNP/аналоговый выход       |
| Тип аналогового выхода               | 4...20 mA                                 |
| Токовый выход                        | 4...20 mA                                 |
| Сопротивление нагрузки               | ≤ 1350 Ом                                 |
| Задержка готовности                  | ≤ 2 с                                     |
| Время отклика типовое                | < 30.8 мс                                 |
| Функция бланкирования                | да  |
| <b>Approvals</b>                     | CE  |
| <b>Конструкция</b>                   | Прямоугольный, EZ-Array                   |
| Размеры                              | 45.2 x 36 x 2178 мм                       |
| Материал корпуса                     | Металл, AL, Анодированный                 |
| Линза                                | пластмасса, акрил                         |
| Электрическое подключение            | Разъем, M12 × 1                           |
| Степень защиты                       | IP65                                      |
| <b>Индикатор рабочего напряжения</b> | светодиод, красн.                         |
| Индикация ошибки                     | светодиод, красн. (двухцветный светодиод) |
| Индикация коэффициента усиления      | светодиод, красный                        |

**Схема подключения**



**Принцип действия**

Измерительный фотобарьер EZ-Array идеален для задания размеров и профилирования изделий, контроля кромки или центра, обнаружения спада или пробела, а также подсчета деталей. Фотобарьер из двух частей легко монтируется. Электрические узлы встраиваются в корпус приемника и могут быть настроены через переключатели 6 DIP. Для особых функций фотобарьер можно настроить через ПК с помощью прилагаемого программного обеспечения. Для синхронизации излучателя и приемника следует просто соединить друг с другом их выходы синхронизации.

**Измерительная световая завеса**  
**Приемник**  
**EA5R2100PIXMODQ**

**Аксессуары**

| Наименование | Идент. № |   | Чертеж с размерами |
|--------------|----------|---|--------------------|
| EZA-MBK-11   | 3071470  | Монтажный зажим, черный, стальной, для EZ-ARRAY и EZ-SCREEN стандартных и подключаемых в каскад, с разрешением 14 и 30 мм |                    |
| EZA-MBK-12   | 3071756  | Монтажный зажим, черный, стальной, для EZ-ARRAY и EZ-SCREEN стандартных и подключаемых в каскад, с разрешением 14 и 30 мм |                    |
| EZA-MBK-20   | 3072587  | Монтажный зажим, черный, стальной, для EZ-ARRAY и EZ-SCREEN стандартных с разрешением 14 и 30 мм                          |                    |