

# M18TIP6EQ

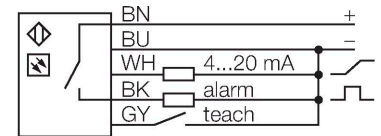
## Температурный датчик – датчик инфракрасного излучения



### Свойства

- соединение с помощью разъема M12 x 1
- D:S пропорция 6:1
- Рабочее напряжение 12...30 В DC
- Выбор диапазона кнопкой обучения
- Аналоговый выход 4...20 мА
- PNP при аварии выход переключается на 20 мА
- Диапазон температур 0...+300 °C

### Схема подключения

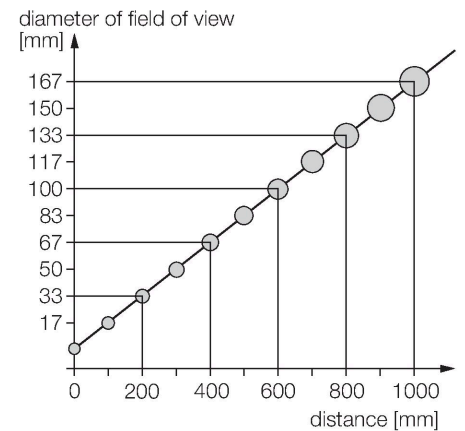


### Технические характеристики

Тип	M18TIP6EQ
Идент. №	3078465
Диапазон измерения	0...300 °C
Диапазон рабочей температуры	-4...158 °F
Заводская настройка	-20...280 °C
	-4...536 °F
Время отклика	75 мс
Рабочее напряжение	12...30 В =
Короткое замыкание/защита от неправильной полярности	да / Циклический / да
Выход 1	аналоговый выход
Выход 2	переключающий выход
Выходная функция	НО контакт, PNP/аналоговый выход
Токовый выход	4...20 мА
Время отклика типовое	< 75 мс
Материал корпуса	Нержавеющая сталь, 1.4301 (AISI 304), Cat6, Серый
Подключение к процессу	M18 x 1
Электрическое подключение	Разъем, M12 x 1
Степень защиты	IP67
Температура окружающей среды	-20...+70 °C
Температура окружающей среды	-20...+70 °C
Температура хранения	-20...+70 °C
Индикация состояния переключения	светодиод, желтый
Включ. в поставку	2 металлические шестигранные гайки M18 x 1

### Принцип действия

Температурные датчики используются для контроля и оптимизации температуры процесса. Датчик является приемником. Тепловое излучение объекта с длиной волны от 8 до 14 мкм преобразуется в электрический сигнал выходной сигнал. Пропорция D:S (дистанция: пятно), которая определяет диаметр измеряемой области на определенной дистанции. Покрытие данной области поверхностью контролируемого объекта, является оптимальной конфигурацией.



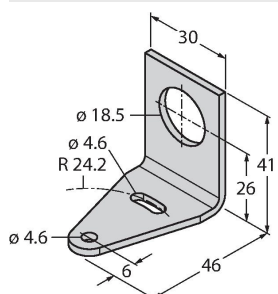
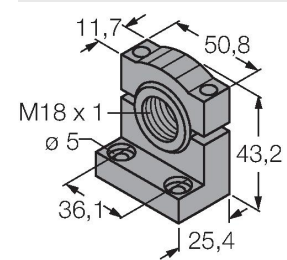
### Технические характеристики

Тип	M18TIP6EQ
-----	-----------

## Технические характеристики

Идент. №	3078465
Диапазон измерения	0...300 °C
Диапазон рабочей температуры	-4...158 °F
Заводская настройка	-20...280 °C -4...536 °F
Время отклика	75 мс
Рабочее напряжение	12...30 В =
Короткое замыкание/защита от неправильной полярности	да / Циклический / да
степень защиты и класс	IP67
Выход 1	аналоговый выход
Выход 2	переключающий выход
Выходная функция	НО контакт, PNP/аналоговый выход
Токовый выход	4...20 мА
Время отклика типовое	< 75 мс
Температура окружающей среды	-20...+70 °C
Температура окружающей среды	-20...+70 °C
Температура хранения	-20...+70 °C
<b>Корпус</b>	
Материал корпуса	Нержавеющая сталь, 1.4301 (AISI 304), Cat6 <sub>A</sub> Серый
Подключение к процессу	M18 × 1
Электрическое подключение	Разъем, M12 × 1
Индикация состояния переключения	светодиод, желтый
В объем поставки включены:	2 металлические шестигранные гайки M18 × 1

## Аксессуары

<p><b>SMB18A</b></p> 	<p><b>3033200</b></p> <p>Кронштейн, прямоугольный, нерж. сталь, для датчиков с резьбой 18 мм</p>	<p><b>SMB18SF</b></p> 	<p><b>3052519</b></p> <p>Монтажный зажим, РВТ черн., для датчиков с резьбой 18 мм, поворотный</p>
<p><b>SMB18UR</b></p>	<p><b>3052517</b></p> <p>Mounting bracket, for wall mounting, stainless steel 300, 2-piece, rotatable, 18 mm bore hole, screw set included</p>	<p><b>LAT1812</b></p>	<p><b>3074262</b></p> <p>Laser alignment aid, visible red, contains M12 laser emitter (laser class 2) and mounting bracket SMB1812, for sensors with 18 mm thread, 10 ... 30 VDC supply necessary</p>

## Аксессуары

Чертеж с размерами	Тип	Идент. №	
	WKC4.5T-2/TEL	6625028	Соединительный кабель, "мама" M12, угловой, 5-конт., длина кабеля: 2 м, материал оболочки: ПВХ, черн.; сертификат cULus; возможны другие длины и материалы кабеля см. <a href="http://www.turck.com">www.turck.com</a>
	RKC4.5T-2/TEL	6625016	Кабельный соединитель, розетка M12, прямая, 5-конт., длина кабеля: 2 м, материал оболочки: ПВХ, черн.; сертификат cULus; возможны другие длины и материалы кабеля см. <a href="http://www.turck.com">www.turck.com</a>
	RKS4.5T-2/TEL	6626361	Соединительный кабель, розетка M12, прямой, 5-конт., длина кабеля: 2 м, материал оболочки: ПВХ, черн.; экранированный; сертификат cULus; возможны другие длины и материалы кабеля, см. <a href="http://www.turck.com">www.turck.com</a>
	WKS4.5T-2/TEL	6626364	Соединительный кабель, розетка M12, угловой, 5-конт., длина кабеля: 2 м, материал оболочки: ПВХ, черн.; экранированный; сертификат cULus; возможны другие длины и материалы кабеля, см. <a href="http://www.turck.com">www.turck.com</a>