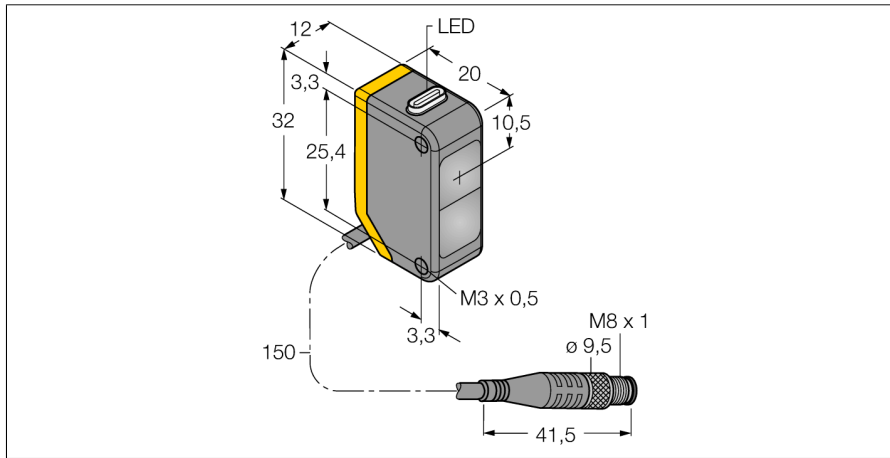
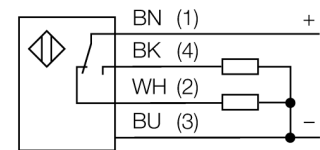


Фотоэлектрический датчик оппозитный датчик (излучатель/приемник) Q20PRLQ



- Вилка кабельная, ПВХ, М8 х 1, 4-конт., 150 мм
- Степень защиты IP67
- Светодиод, видимый со всех сторон
- Рабочее напряжение: 10...30 В =
- Переключающий выход PNP, НО/НЗ

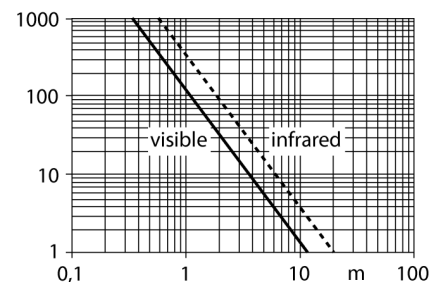
Схема подключения



Принцип действия

Оппозитные датчики состоят из приемника и излучателя. Они установлены один напротив другого так, что свет от излучателя попадает непосредственно на приемник. Если объект прерывает или ослабляет световой поток, это вызывает переключение устройства. Оппозитные датчики являются наиболее надежными фотоэлектрическими датчиками для детектирования непрозрачных мишеней. Прекрасный контраст между условиями "темно" и "светло" и чрезвычайно высокий коэффициент усиления типичен для этого способа детектирования, это позволяет работать при больших расстояниях и в сложных условиях.

Запас по работоспособности



Тип	Q20PRLQ
Идент. №	3078282
Функция	Оппозитный датчик
Диапазон	0...20000 мм
Температура окружающей среды	-20...+60 °C
Рабочее напряжение	10...30 В =
Остаточная пульсация	< 10 % U _н
Номинальный рабочий ток (DC)	≤ 100 мА
Ток холостого хода I ₀	≤ 18 мА
Защита от обратной полярности	да
Выходная функция	Дополнительный контакт, PNP
Частота переключения	≤ 600 Гц
Задержка готовности	≤ 100 мс
Время отклика типовое	< 1 мс
Approvals	CE
Конструкция	Прямоугольный, Q20
Размеры	20 x 12 x 32 мм
Диаметр корпуса	Ø 0 мм
Материал корпуса	Пластмасса, Термопластичный материал
Линза	пластмасса, акрил
Электрическое подключение	Кабель с разъемом, М8 х 1, ПВХ
Длина кабеля	0.15 м
Количество проводников	4
Степень защиты	IP67
Индикатор рабочего напряжения	светодиод, зел.
Индикация состояния переключения	светодиод, желтый
Индикация ошибки	светодиод, зел., мигание
Индикация коэффициента усиления	светодиод, желтый, блики

**Фотоэлектрический датчик
оппозитный датчик (излучатель/приемник)
Q20PRLQ**

Аксессуары

Наименование	Идент. №		Чертеж с размерами
SMBQ20H	3079041	Монтажные зажимы, нерж. сталь, прямоугольн. для Q20	
SMBQ20L	3079040	Монтажные зажимы, нерж. сталь, прямоугольн. для Q20	
SMBQ20LV	3079042	Монтажные зажимы, нерж. сталь, прямоугольн. для Q20	
SMBQ20U	3079043	Защитный корпус, нерж. сталь, для серии Q20	