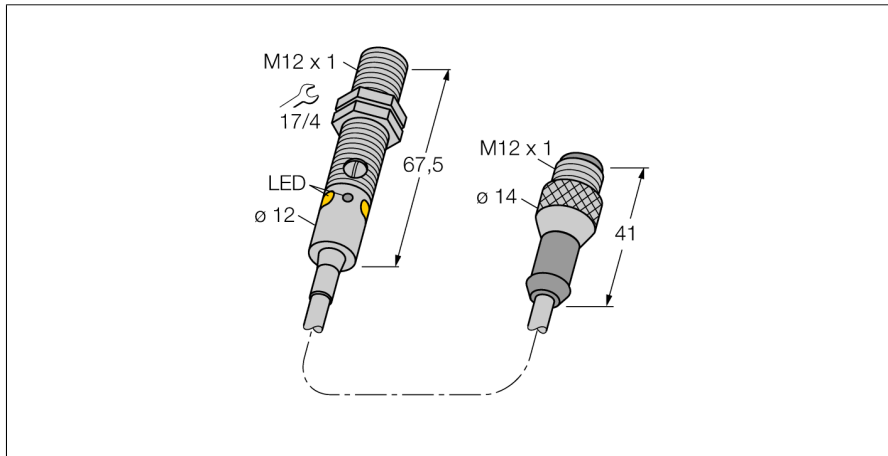
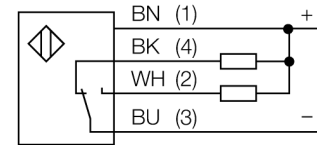


# Фотоэлектрический датчик ретро-рефлективный датчик с поляризационным фильтром M12NLPQ5



- Вилка кабельная M12 x 1, 4-конт., ПВХ, 150 мм
- Степени защиты IP67 / IP68
- Металлический корпус
- Светодиод, видимый со всех сторон
- определение не соответствующей не достаточной выгоде
- Регулировка чувствительности потенциометром
- Рабочее напряжение: 10...30 В =
- Переключающий выход NPN, HO/НЗ

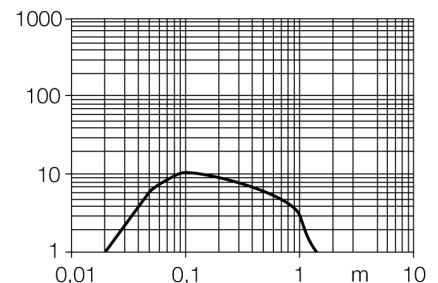
### Схема подключения



### Принцип действия

Рефлективный датчик включает излучатель и приемник, каждый в индивидуальном компактном корпусе. Световой пучок от излучателя направляется на отражатель, который возвращает свет на приемник. Объект детектируется, когда он прерывает этот световой пучок. Рефлективным датчиком присущи те же преимущества, что и оппозитным датчикам (хороший контраст и высокий коэффициент усиления). Кроме того, требуется установить и присоединить только одно устройство. Недостатками являются меньшее расстояние детектирования и помехи при детектировании блестящих объектов без поляризационного фильтра.

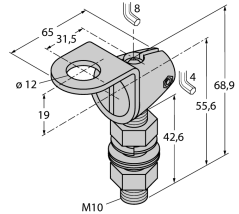
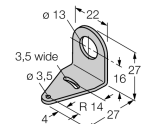
### Запас по работоспособности



<b>Тип</b>	M12NLPQ5
<b>Идент. №</b>	3078239
<b>Функция</b>	ретро-рефлективный датчик с поляризационным фильтром
Рефлектор в комплекте	нет
Тип источника света	красная поляризация
Длина волны	660 нм
Диапазон	20...1500 мм
Температура окружающей среды	-20...+60 °C
<b>Рабочее напряжение</b>	10...30 В =
Остаточная пульсация	< 10 % U <sub>н</sub>
Номинальный рабочий ток (DC)	≤ 100 мА
Ток холостого хода I <sub>0</sub>	≤ 20 мА
Защита от короткого замыкания	да
Защита от обратной полярности	да
Выходная функция	Дополнительный контакт, NPN
Частота переключения	≤ 1000 Гц
Задержка готовности	≤ 100 мс
Задержка готовности	≤ 100 мс
Время отклика типовое	< 0.5 мс
<b>Approvals</b>	CE
<b>Конструкция</b>	Цилиндр с резьбой, M12
Размеры	67.5 мм
Диаметр корпуса	Ø 12 мм
Материал корпуса	Металл, Никелированная латунь, С никелевым покрытием
Линза	пластмасса, PMMA
Электрическое подключение	Кабель с разъемом, M12 × 1, ПВХ
Длина кабеля	0.15 м
Количество проводников	4
Степень защиты	IP67/IP68
Средняя наработка до отказа	46лет в соответствии с SN 29500-(Изд. 99) 40 °C
<b>Специальные характеристики</b>	Герметизированный
Индикатор рабочего напряжения	Для промывки под давлением
Индикация состояния переключения	светодиод, зел.
Индикация ошибки	светодиод, желтый
Индикация коэффициента усиления	светодиод, зел., блики
	светодиод, желтый, блики

**Фотоэлектрический датчик  
ретро-рефлективный датчик с поляризационным фильтром  
M12NLPQ5**

**Аксессуары**

Наименование	Идент. №		Чертеж с размерами
SMB12FAM10	3011221	Монтажный кронштейн, нерж. сталь, для M12, резьба M10 x 1.5	
SMB12MM SMBQS12PD	3027635 3059606	Монтажные зажимы, нерж. сталь, для серии M12 Монтажный зажим; материал VA 1.4401, для серии Q12 и M12	

**Функциональная арматура**

Наименование	Идент. №		Чертеж с размерами
BRT-84	3058979	Круглый рефлектор, коэфф. отражения 1.4, материал: акрил, окр. темп. -20 ... +60 °C	