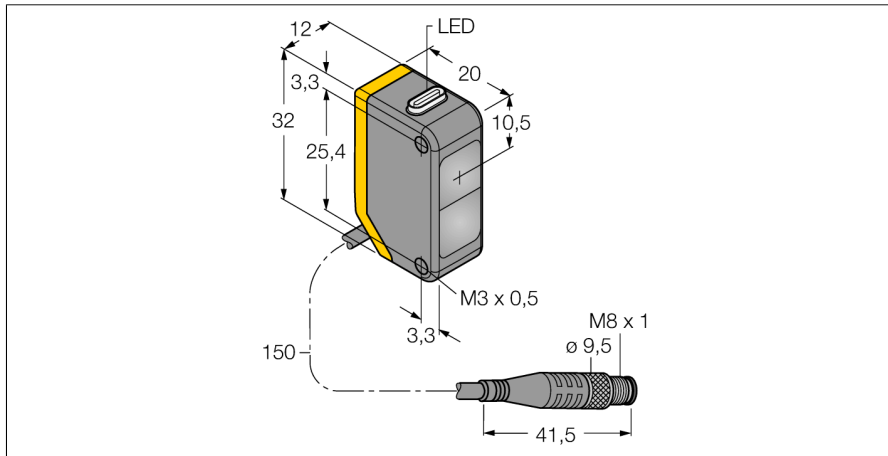
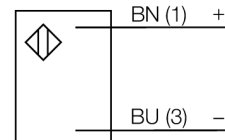


# Фотоэлектрический датчик оппозитный датчик (излучатель) Q20EQ



- Вилка кабельная, ПВХ, М8 x 1, 4-конт., 150 мм
- Степень защиты IP67
- Светодиод, видимый со всех сторон
- Рабочее напряжение: 10...30 В =

### Схема подключения

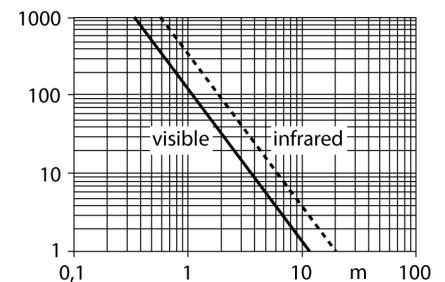


<b>Тип</b>	Q20EQ
Идент. №	3078225
<b>Функция</b>	Оппозитный датчик
Тип источника света	красн.
Длина волны	630 нм
Диапазон	0...12000 мм
Температура окружающей среды	-20...+60 °C
<b>Рабочее напряжение</b>	10...30 В =
Остаточная пульсация	< 10 % U <sub>s</sub>
Ток холостого хода I <sub>0</sub>	≤ 18 mA
Защита от обратной полярности	да
Задержка готовности	≤ 100 мс
<b>Approvals</b>	CE
<b>Конструкция</b>	Прямоугольный, Q20
Размеры	20 x 12 x 32 мм
Диаметр корпуса	Ø 0 мм
Материал корпуса	Пластмасса, Термопластичный материал
Линза	пластмасса, акрил
Электрическое подключение	Кабель с разъемом, М8 x 1, ПВХ
Длина кабеля	0.15 м
Количество проводников	4
Степень защиты	IP67
<b>Индикатор рабочего напряжения</b>	светодиод, зел.
Индикация коэффициента усиления	светодиод

### Принцип действия

Оппозитные датчики состоят из приемника и излучателя. Они установлены один напротив другого так, что свет от излучателя попадает непосредственно на приемник. Если объект прерывает или ослабляет световой поток, это вызывает переключение устройства. Оппозитные датчики являются наиболее надежными фотоэлектрическими датчиками для детектирования непрозрачных мишеней. Прекрасный контраст между условиями "темно" и "светло" и чрезвычайно высокий коэффициент усиления типичен для этого способа детектирования, это позволяет работать при больших расстояниях и в сложных условиях.

### Запас по работоспособности



**Фотоэлектрический датчик  
оппозитный датчик (излучатель)  
Q20EQ**

**Аксессуары**

Наименование	Идент. №		Чертеж с размерами
SMBQ20H	3079041	Монтажные зажимы, нерж. сталь, прямоугольн. для Q20	
SMBQ20L	3079040	Монтажные зажимы, нерж. сталь, прямоугольн. для Q20	
SMBQ20LV	3079042	Монтажные зажимы, нерж. сталь, прямоугольн. для Q20	
SMBQ20U	3079043	Защитный корпус, нерж. сталь, для серии Q20	