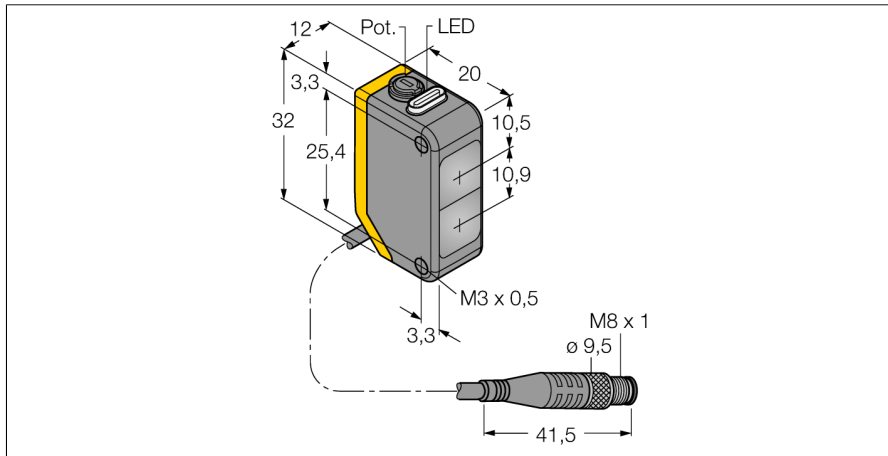
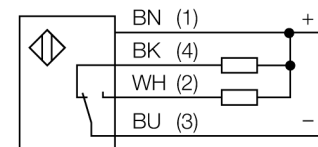


Фотоэлектрический датчик диффузионный датчик Q20NDXLQ



- Вилка кабельная, ПВХ, М8 x 1, 4-конт., 150 мм
- Степень защиты IP67
- Светодиод, видимый со всех сторон
- Регулировка чувствительности потенциометром
- Рабочее напряжение: 10...30 В =
- Переключающий выход NPN, НО/НЗ

Схема подключения



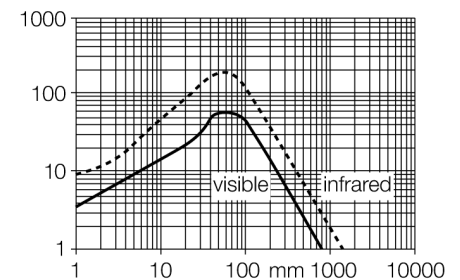
Принцип действия

Как и в рефлективных датчиках, в датчиках диффузионного типа приемник и излучатель встроены в один корпус. Однако диффузионный датчик воспринимает не прерывание пучка света, а отражение света от мишени. Мишень детектируется, если достаточно отраженного света попало на приемник. Диапазон чувствительности диффузионного датчика значительно зависит от отражающей способности мишени.

Коэффициент усиления

Зависимость коэффициента усиления от расстояния

Запас по работоспособности



| | |
|--------------------------------------|--------------------------------------|
| Тип | Q20NDXLQ |
| Идент. № | 3078210 |
| Функция | Датчик приближения |
| Тип источника света | ИК |
| Длина волны | 850 нм |
| Диапазон | 1...1500 мм |
| Температура окружающей среды | -20...+60 °C |
| Рабочее напряжение | 10...30 В = |
| Остаточная пульсация | < 10 % U _{ss} |
| Номинальный рабочий ток (DC) | ≤ 100 мА |
| Ток холостого хода I ₀ | ≤ 18 мА |
| Защита от обратной полярности | да |
| Выходная функция | Дополнительный контакт, NPN |
| Частота переключения | ≤ 600 Гц |
| Задержка готовности | ≤ 100 мс |
| Время отклика типовое | < 0.8 мс |
| Approvals | CE |
| Конструкция | Прямоугольный, Q20 |
| Размеры | 20 x 12 x 32 мм |
| Диаметр корпуса | ∅ 0 мм |
| Материал корпуса | Пластмасса, Термопластичный материал |
| Линза | Пластмасса, акрил |
| Электрическое подключение | Кабель с разъемом, М8 x 1, ПВХ |
| Длина кабеля | 0.15 м |
| Количество проводников | 4 |
| Степень защиты | IP67 |
| Индикатор рабочего напряжения | светодиод, зел. |
| Индикация состояния переключения | светодиод, желтый |
| Индикация ошибки | светодиод, зел., мигание |
| Индикация коэффициента усиления | светодиод, желтый, блики |

**Фотоэлектрический датчик
диффузионный датчик
Q20NDXLQ**

Аксессуары

| Наименование | Идент. № | | Чертеж с размерами |
|--------------|----------|---|--------------------|
| SMBQ20H | 3079041 | Монтажные зажимы, нерж. сталь, прямоугольн. для Q20 | |
| SMBQ20L | 3079040 | Монтажные зажимы, нерж. сталь, прямоугольн. для Q20 | |
| SMBQ20LV | 3079042 | Монтажные зажимы, нерж. сталь, прямоугольн. для Q20 | |
| SMBQ20U | 3079043 | Защитный корпус, нерж. сталь, для серии Q20 | |