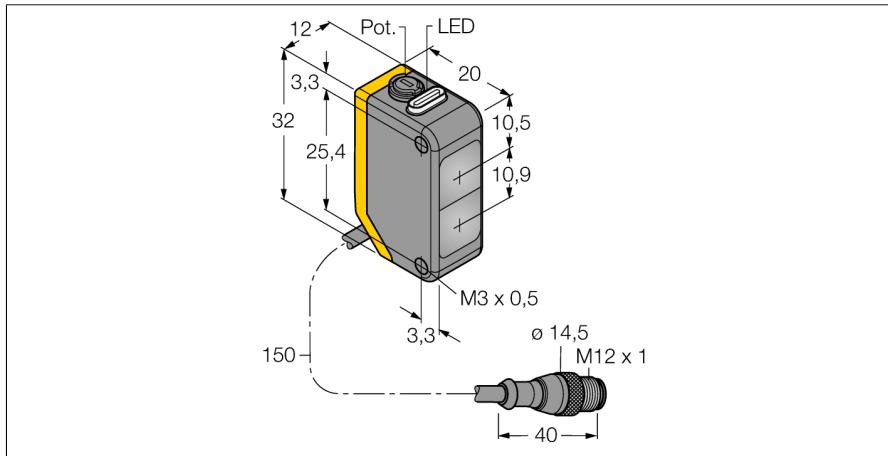
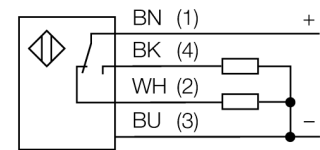


Фотоэлектрический датчик ретро-рефлективный датчик с поляризационным фильтром Q20PLPQPMА



- Вилка кабельная M12 x 1, 4-конт., ПВХ, 150 мм
- Степень защиты IP67
- Светодиод, видимый со всех сторон
- Регулировка чувствительности потенциометром
- Рабочее напряжение: 10...30 В =
- Переключающий выход PNP, НО/НЗ

Схема подключения



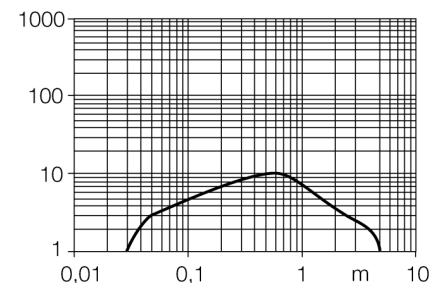
Принцип действия

Рефлективные датчики имеют встроенные в один корпус излучатель и приемник. Световой пучок от излучателя направляется на отражатель, который возвращает свет на приемник. Объект детектируется, когда он прерывает этот световой пучок. Рефлективными датчиками присущи те же преимущества, что и оппозитным датчикам (хороший контраст и высокий коэффициент усиления). Кроме того, требуется установить и присоединить только одно устройство. Недостатками являются меньшее расстояние детектирования и помехи при детектировании блестящих объектов без поляризационного фильтра.

Коэффициент усиления

Коэффициент усиления в зависимости от расстояния (тип LP)

Запас по работоспособности



Тип	Q20PLPQPMА
Идент. №	3078171
Функция	Ретрорефлективный датчик
Рефлектор в комплекте	нет
Тип источника света	красная поляризация
Длина волны	645 нм
Диапазон	30...4000 мм
Температура окружающей среды	-20...+60 °C
Рабочее напряжение	10...30 В =
Остаточная пульсация	< 10 % U _н
Номинальный рабочий ток (DC)	≤ 100 мА
Ток холостого хода I ₀	≤ 18 мА
Защита от обратной полярности	да
Выходная функция	Дополнительный контакт, PNP
Частота переключения	≤ 600 Гц
Задержка готовности	≤ 100 мс
Время отклика типовое	< 0.8 мс
Approvals	CE
Конструкция	Прямоугольный, Q20
Размеры	20 x 12 x 32 мм
Диаметр корпуса	∅ 0 мм
Материал корпуса	Пластмасса, Термопластичный материал
Линза	пластмасса, акрил
Электрическое подключение	Кабель с разъемом, M12 x 1, ПУР
Длина кабеля	0.15 м
Количество проводников	4
Степень защиты	IP67
Индикатор рабочего напряжения	светодиод, зел.
Индикация состояния переключения	светодиод, желтый
Индикация ошибки	светодиод, зел., мигание
Индикация коэффициента усиления	светодиод, желтый, блики

**Фотоэлектрический датчик
ретро-рефлективный датчик с поляризационным фильтром
Q20PLPQPMА**

Аксессуары

Наименование	Идент. №	Описание	Чертеж с размерами
SMBQ20H	3079041	Монтажные зажимы, нерж. сталь, прямоугольн. для Q20	
SMBQ20L	3079040	Монтажные зажимы, нерж. сталь, прямоугольн. для Q20	
SMBQ20LV	3079042	Монтажные зажимы, нерж. сталь, прямоугольн. для Q20	
SMBQ20U	3079043	Защитный корпус, нерж. сталь, для серии Q20	

Функциональная арматура

Наименование	Идент. №	Описание	Чертеж с размерами
BRT-84	3058979	Круглый рефлектор, коэфф. отражения 1.4, материал: акрил, окр. темп. -20 ... +60 °C	