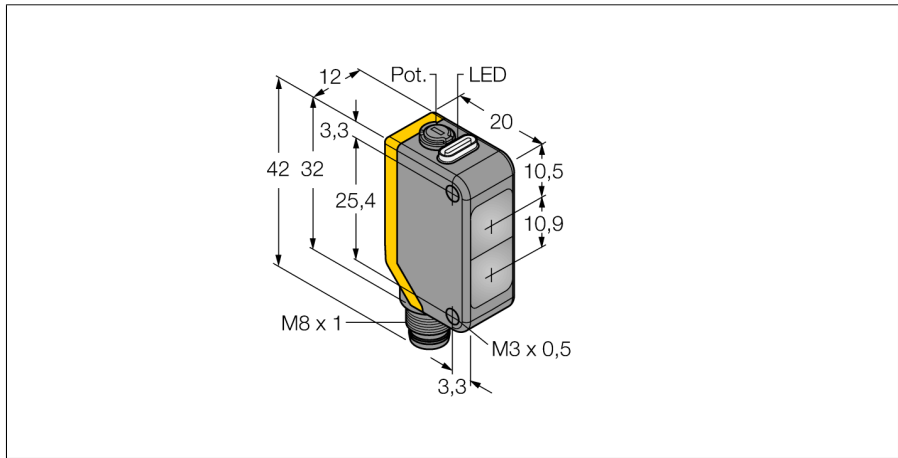
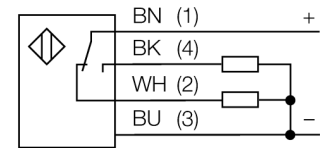


# Фотоэлектрический датчик диффузионный датчик Q20PDXLQ7



- Вилка, M8 x 1, 4-конт.
- Степень защиты IP67
- Светодиод, видимый со всех сторон
- Регулировка чувствительности потенциометром
- Рабочее напряжение: 10...30 В =
- Переключающий выход PNP, НО/НЗ

## Схема подключения



|                                      |                                      |
|--------------------------------------|--------------------------------------|
| <b>Тип</b>                           | Q20PDXLQ7                            |
| <b>Идент. №</b>                      | 3078152                              |
| <b>Функция</b>                       | Датчик приближения                   |
| Тип источника света                  | ИК                                   |
| Длина волны                          | 850 нм                               |
| Диапазон                             | 1...1500 мм                          |
| Температура окружающей среды         | -20...+60 °C                         |
| <b>Рабочее напряжение</b>            | 10...30 В =                          |
| Остаточная пульсация                 | < 10 % U <sub>s</sub>                |
| Номинальный рабочий ток (DC)         | ≤ 100 мА                             |
| Ток холостого хода I <sub>0</sub>    | ≤ 18 мА                              |
| Защита от обратной полярности        | да                                   |
| Выходная функция                     | Дополнительный контакт, PNP          |
| Частота переключения                 | ≤ 600 Гц                             |
| Задержка готовности                  | ≤ 100 мс                             |
| Время отклика типовое                | < 0.8 мс                             |
| <b>Approvals</b>                     | CE                                   |
| <b>Конструкция</b>                   | Прямоугольный, Q20                   |
| Размеры                              | 20 x 12 x 42 мм                      |
| Диаметр корпуса                      | ∅ 0 мм                               |
| Материал корпуса                     | Пластмасса, Термопластичный материал |
| Линза                                | пластмасса, акрил                    |
| Электрическое подключение            | Разъем, M8 x 1, ПВХ                  |
| Количество проводников               | 4                                    |
| Степень защиты                       | IP67                                 |
| <b>Индикатор рабочего напряжения</b> | светодиод, зел.                      |
| Индикация состояния переключения     | светодиод, желтый                    |
| Индикация ошибки                     | светодиод, зел., мигание             |
| Индикация коэффициента усиления      | светодиод, желтый, блики             |

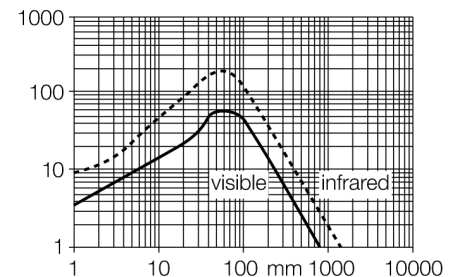
## Принцип действия

Как и в рефлективных датчиках, в датчиках диффузионного типа приемник и излучатель встроены в один корпус. Однако диффузионный датчик воспринимает не прерывание пучка света, а отражение света от мишени. Мишень детектируется, если достаточно отраженного света попало на приемник. Диапазон чувствительности диффузионного датчика значительно зависит от отражающей способности мишени.

## Коэффициент усиления

Зависимость коэффициента усиления от расстояния

## Запас по работоспособности



**Фотоэлектрический датчик  
диффузионный датчик  
Q20PDXLQ7**

**Аксессуары**

| Наименование | Идент. № |   | Чертеж с размерами |
|--------------|----------|---|--------------------|
| SMBQ20H      | 3079041  | Монтажные зажимы, нерж. сталь, прямоугольн. для Q20 |                    |
| SMBQ20L      | 3079040  | Монтажные зажимы, нерж. сталь, прямоугольн. для Q20 |                    |
| SMBQ20LV     | 3079042  | Монтажные зажимы, нерж. сталь, прямоугольн. для Q20 |                    |
| SMBQ20U      | 3079043  | Защитный корпус, нерж. сталь, для серии Q20         |                    |