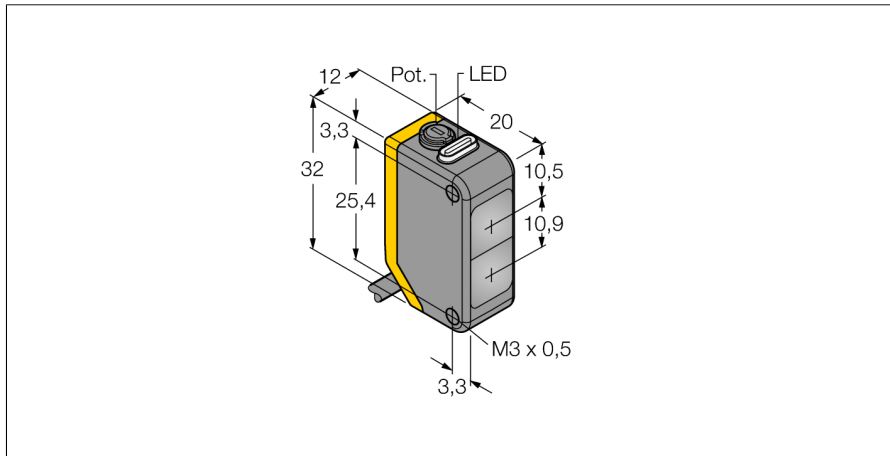
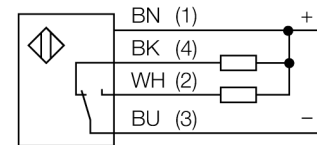


Фотоэлектрический датчик диффузионный датчик Q20NDL



- Кабельный соединитель, ПВХ, 2 м
- Степень защиты IP67
- Светодиод, видимый со всех сторон
- Регулировка чувствительности потенциометром
- Рабочее напряжение: 10...30 В =
- Переключающий выход NPN, НО/НЗ

Схема подключения



Тип	Q20NDL
Идент. №	3077755
Функция	Датчик приближения
Тип источника света	красн.
Длина волны	630 нм
Диапазон	1...800 мм
Температура окружающей среды	-20...+60 °C
Рабочее напряжение	10...30 В =
Остаточная пульсация	< 10 % U _s
Номинальный рабочий ток (DC)	≤ 100 мА
Ток холостого хода I ₀	≤ 18 мА
Защита от обратной полярности	да
Выходная функция	Дополнительный контакт, NPN
Частота переключения	≤ 600 Гц
Задержка готовности	≤ 100 мс
Время отклика типовое	< 0.8 мс
Approvals	CE
Конструкция	Прямоугольный, Q20
Размеры	20 x 12 x 32 мм
Диаметр корпуса	∅ 0 мм
Материал корпуса	Пластмасса, Термопластичный материал
Линза	пластмасса, акрил
Электрическое подключение	Кабель, ПВХ
Длина кабеля	2 м
Количество проводников	4
Поперечное сечение жилы	0.35 мм ²
Степень защиты	IP67
Индикатор рабочего напряжения	светодиод, зел.
Индикация состояния переключения	светодиод, желтый
Индикация ошибки	светодиод, зел., мигание
Индикация коэффициента усиления	светодиод, желтый, блики

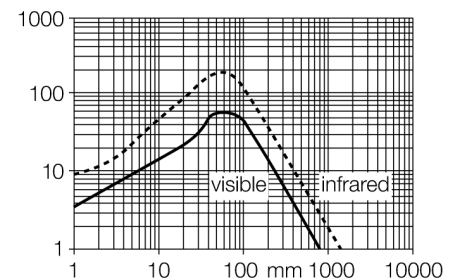
Принцип действия

Как и в рефлективных датчиках, в датчиках диффузионного типа приемник и излучатель встроены в один корпус. Однако диффузионный датчик воспринимает не прерывание пучка света, а отражение света от мишени. Мишень детектируется, если достаточно отраженного света попало на приемник. Диапазон чувствительности диффузионного датчика значительно зависит от отражающей способности мишени.

Коэффициент усиления

Зависимость коэффициента усиления от расстояния

Запас по работоспособности



**Фотоэлектрический датчик
диффузионный датчик
Q20NDL**

Аксессуары

Наименование	Идент. №		Чертеж с размерами
SMBQ20H	3079041	Монтажные зажимы, нерж. сталь, прямоугольн. для Q20	
SMBQ20L	3079040	Монтажные зажимы, нерж. сталь, прямоугольн. для Q20	
SMBQ20LV	3079042	Монтажные зажимы, нерж. сталь, прямоугольн. для Q20	
SMBQ20U	3079043	Защитный корпус, нерж. сталь, для серии Q20	