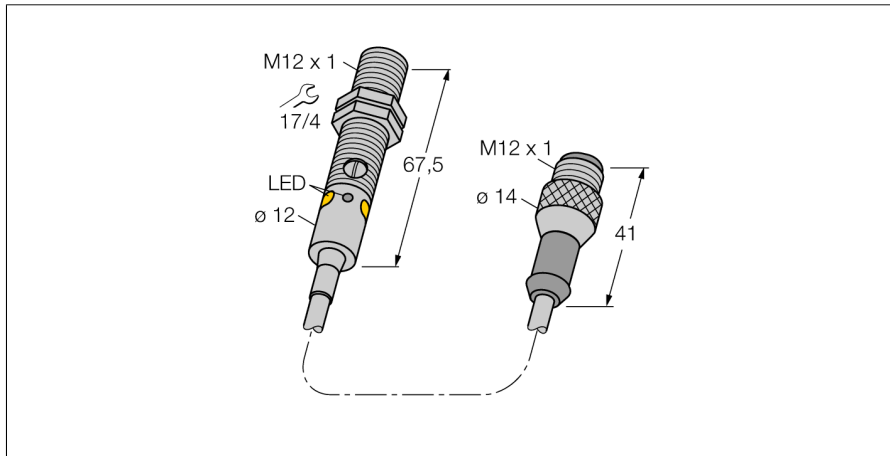
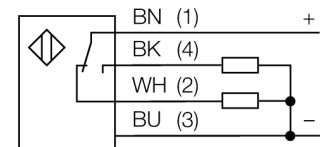


Фотоэлектрический датчик диффузионный датчик с фиксированным подавлением фона M12PFF25QPMA



- Вилка кабельная M12 x 1, 4-конт., ПУР, 150 мм
- Степени защиты IP67 / IP68
- Металлический корпус
- Светодиод, видимый со всех сторон
- определение не соответствующей не достаточной выгоде
- Рабочее напряжение: 10...30 В пост. тока
- Коммутационный выход PNP, переключающий контакт

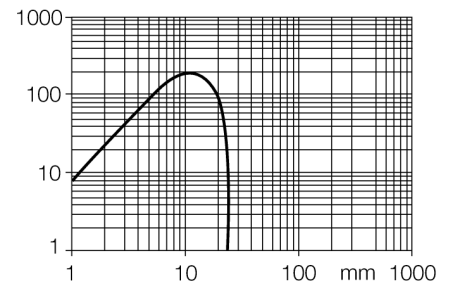
Схема подключения



Принцип действия

Диффузионные датчики с подавлением фона работают с одним излучателем и несколькими приемниками. В зависимости от положения мишени и оптической структуры датчика наибольшее количество излучения приходится на тот или иной приемник. Электроника датчика определяет, находится ли отражающий объект внутри или вне измерительного поля. Эти датчики имеют фиксированную границу выделения.

Запас по работоспособности



Тип	M12PFF25QPMA
Идент. №	3077745
Функция	Датчик приближения
Тип источника света	красн.
Длина волны	680 нм
Диапазон	0...25 мм
Температура окружающей среды	-20...+60 °C
Рабочее напряжение	10...30 В =
Остаточная пульсация	< 10 % U _{ss}
Номинальный рабочий ток (DC)	≤ 100 мА
Ток холостого хода I ₀	≤ 20 мА
Защита от короткого замыкания	да
Защита от обратной полярности	да
Выходная функция	Дополнительный контакт, PNP
Частота переключения	≤ 1000 Гц
Задержка готовности	≤ 100 мс
Задержка готовности	≤ 100 мс
Время отклика типовое	< 0.5 мс
Approvals	CE
Конструкция	Цилиндр с резьбой, M12
Размеры	67.5 мм
Диаметр корпуса	Ø 12 мм
Материал корпуса	Металл, Никелированная латунь, С никелевым покрытием
Линза	пластмасса, PMMA
Электрическое подключение	Кабель с разъемом, M12 x 1, ПУР
Длина кабеля	0.15 м
Количество проводников	4
Степень защиты	IP67/IP68
Средняя наработка до отказа	46лет в соответствии с SN 29500-(Изд. 99) 40 °C
Специальные характеристики	Герметизированный
Индикатор рабочего напряжения	Для промывки под давлением
Индикация состояния переключения	светодиод, зел.
Индикация ошибки	светодиод, желтый
Индикация коэффициента усиления	светодиод, зел., блики
	светодиод, желтый, блики

**Фотоэлектрический датчик
диффузионный датчик с фиксированным подавлением фона
M12PFF25QРМА**

Аксессуары

Наименование	Идент. №		Чертеж с размерами
SMB12FAM10	3011221	Монтажный кронштейн, нерж. сталь, для M12, резьба M10 x 1.5	
SMB12MM SMBQS12PD	3027635 3059606	Монтажные зажимы, нерж. сталь, для серии M12 Монтажный зажим; материал VA 1.4401, для серии Q12 и M12	