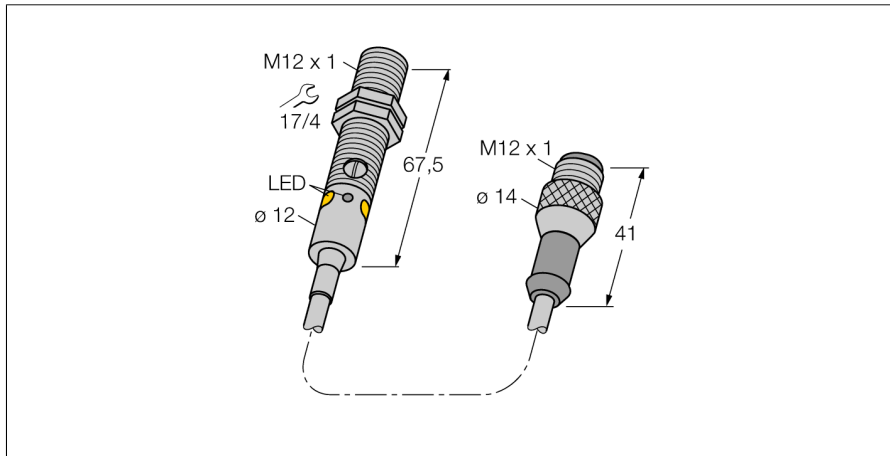


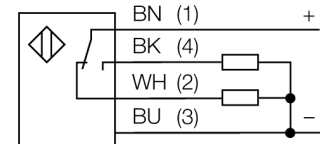
Фотоэлектрический датчик ретро-рефлективный датчик M12PLVQPMA



- Вилка кабельная M12 x 1, 4-конт., ПУР, 150 мм
- Степени защиты IP67 / IP68
- Металлический корпус
- Светодиод, видимый со всех сторон
- определение не соответствующей не достаточной выгоде
- Регулировка чувствительности потенциометром
- Рабочее напряжение: 10...30 В пост. тока
- Коммутационный выход PNP, переключающий контакт

Тип Идент. №	M12PLVQPMA 3077741
Функция Рефлектор в комплекте Тип источника света Длина волны Диапазон Температура окружающей среды	Ретрорефлективный датчик нет красн. 660 нм 0...2500 мм -20...+60 °C
Рабочее напряжение Остаточная пульсация Номинальный рабочий ток (DC) Ток холостого хода I ₀ Защита от короткого замыкания Защита от обратной полярности Выходная функция Частота переключения Задержка готовности Задержка готовности Время отклика типовое	10...30 В = < 10 % U _n ≤ 100 мА ≤ 20 мА да да Дополнительный контакт, PNP ≤ 1000 Гц ≤ 100 мс ≤ 100 мс < 0.5 мс
Approvals	CE
Конструкция Размеры Диаметр корпуса Материал корпуса Линза Электрическое подключение Длина кабеля Количество проводников Степень защиты Средняя наработка до отказа	Цилиндр с резьбой, M12 67.5 мм Ø 12 мм Металл, Никелированная латунь, С никелевым покрытием пластмасса, PMMA Кабель с разъемом, M12 × 1, ПУР 0.15 м 4 IP67/IP68 46лет в соответствии с SN 29500-(Изд. 99) 40 °C
Специальные характеристики Индикатор рабочего напряжения Индикация состояния переключения Индикация ошибки Индикация коэффициента усиления	Герметизированный Для промывки под давлением светодиод, зел. светодиод, желтый светодиод, зел., блики светодиод, желтый, блики

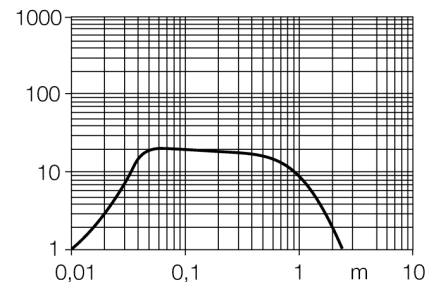
Схема подключения



Принцип действия

Рефлективный датчик включает излучатель и приемник, каждый в индивидуальном компактном корпусе. Световой пучок от излучателя направляется на отражатель, который возвращает свет на приемник. Объект детектируется, когда он прерывает этот световой пучок. Рефлективным датчиком присущи те же преимущества, что и оппозитным датчикам (хороший контраст и высокий коэффициент усиления). Кроме того, требуется установить и присоединить только одно устройство. Недостатками являются меньшее расстояние детектирования и помехи при детектировании блестящих объектов без поляризационного фильтра.

Запас по работоспособности



**Фотоэлектрический датчик
ретро-рефлективный датчик
M12PLVQRMA**

Аксессуары

Наименование	Идент. №		Чертеж с размерами
SMB12FAM10	3011221	Монтажный кронштейн, нерж. сталь, для M12, резьба M10 x 1.5	
SMB12MM SMBQS12PD	3027635 3059606	Монтажные зажимы, нерж. сталь, для серии M12 Монтажный зажим; материал VA 1.4401, для серии Q12 и M12	

Функциональная арматура

Наименование	Идент. №		Чертеж с размерами
BRT-84	3058979	Круглый рефлектор, коэфф. отражения 1.4, материал: акрил, окр. темп. -20 ... +60 °C	