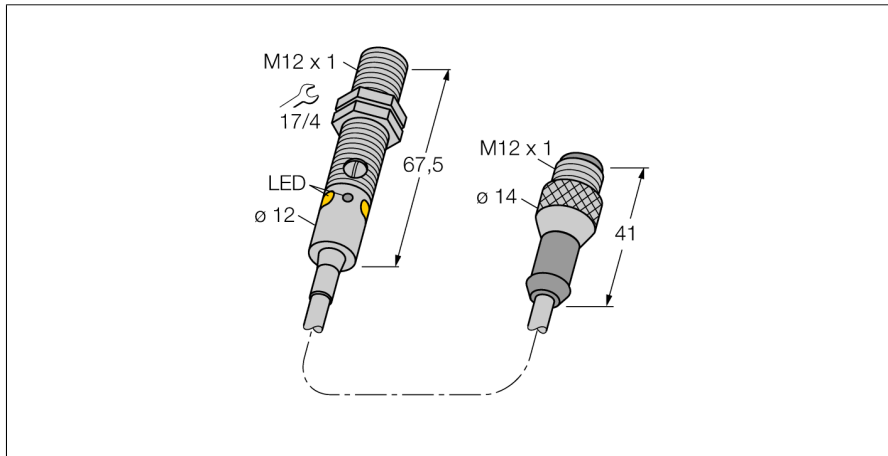
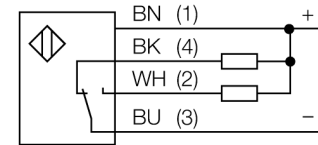


Фотоэлектрический датчик ретро-рефлективный датчик с поляризационным фильтром M12NLPQPMА



- Вилка кабельная M12 x 1, 4-конт., ПУР, 150 мм
- Степени защиты IP67 / IP68
- Металлический корпус
- Светодиод, видимый со всех сторон
- определение не соответствующей не достаточной выгоде
- Регулировка чувствительности потенциометром
- Рабочее напряжение: 10...30 В =
- Переключающий выход NPN, НО/НЗ

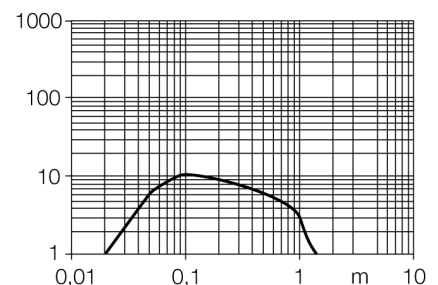
Схема подключения



Принцип действия

Рефлективный датчик включает излучатель и приемник, каждый в индивидуальном компактном корпусе. Световой пучок от излучателя направляется на отражатель, который возвращает свет на приемник. Объект детектируется, когда он прерывает этот световой пучок. Рефлективным датчиком присущи те же преимущества, что и оппозитным датчикам (хороший контраст и высокий коэффициент усиления). Кроме того, требуется установить и присоединить только одно устройство. Недостатками являются меньшее расстояние детектирования и помехи при детектировании блестящих объектов без поляризационного фильтра.

Запас по работоспособности



| | |
|-----------------------------------|--|
| Тип | M12NLPQPMА |
| Идент. № | 3077740 |
| Функция | Ретро-рефлективный датчик |
| Рефлектор в комплекте | нет |
| Тип источника света | красная поляризация |
| Длина волны | 660 нм |
| Диапазон | 20...1500 мм |
| Температура окружающей среды | -20...+60 °C |
| Рабочее напряжение | 10...30 В = |
| Остаточная пульсация | < 10 % U _н |
| Номинальный рабочий ток (DC) | ≤ 100 мА |
| Ток холостого хода I ₀ | ≤ 20 мА |
| Защита от короткого замыкания | да |
| Защита от обратной полярности | да |
| Выходная функция | Дополнительный контакт, NPN |
| Частота переключения | ≤ 1000 Гц |
| Задержка готовности | ≤ 100 мс |
| Задержка готовности | ≤ 100 мс |
| Время отклика типовое | < 0.5 мс |
| Approvals | CE |
| Конструкция | Цилиндр с резьбой, M12 |
| Размеры | 67.5 мм |
| Диаметр корпуса | Ø 12 мм |
| Материал корпуса | Металл, Никелированная латунь, С никелевым покрытием |
| Линза | пластмасса, PMMA |
| Электрическое подключение | Кабель с разъемом, M12 x 1, ПУР |
| Длина кабеля | 0.15 м |
| Количество проводников | 4 |
| Степень защиты | IP67/IP68 |
| Средняя наработка до отказа | 46лет в соответствии с SN 29500-(Изд. 99) 40 °C |
| Специальные характеристики | Герметизированный |
| Индикатор рабочего напряжения | Для промывки под давлением |
| Индикация состояния переключения | светодиод, зел. |
| Индикация ошибки | светодиод, желтый |
| Индикация коэффициента усиления | светодиод, зел., блики |
| | светодиод, желтый, блики |

Фотоэлектрический датчик ретро-рефлективный датчик с поляризационным фильтром M12NLPQPMА

Аксессуары

| Наименование | Идент. № | | Чертеж с размерами |
|----------------------|--------------------|--|--------------------|
| SMB12FAM10 | 3011221 | Монтажный кронштейн, нерж. сталь, для M12, резьба M10 x 1.5 | |
| SMB12MM SMBQS12PD | 3027635 3059606 | Монтажные зажимы, нерж. сталь, для серии M12 Монтажный зажим; материал VA 1.4401, для серии Q12 и M12 | |

Функциональная арматура

| Наименование | Идент. № | | Чертеж с размерами |
|--------------|----------|---|--------------------|
| BRT-84 | 3058979 | Круглый рефлектор, коэфф. отражения 1.4, материал: акрил, окр. темп. -20 ... +60 °C | |