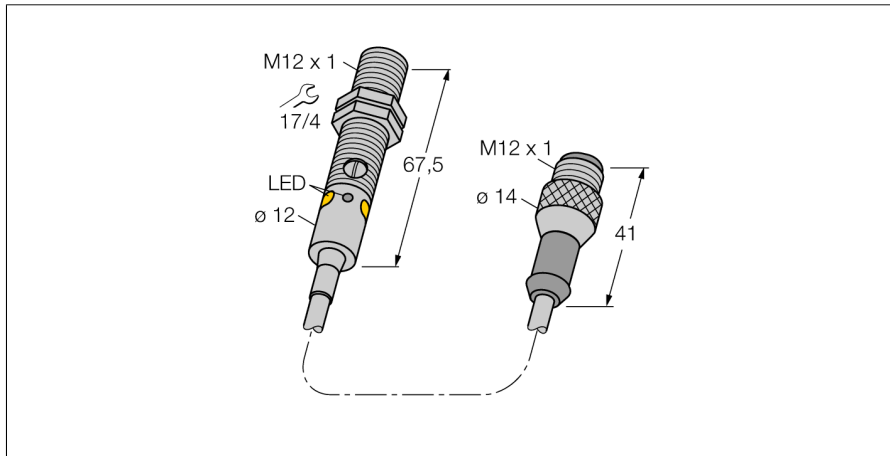
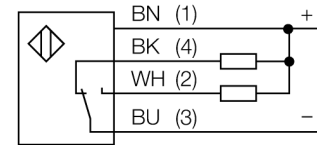


# Фотоэлектрический датчик диффузионный датчик M12NDQPMA



- Вилка кабельная M12 x 1, 4-конт., ПУР, 150 мм
- Степени защиты IP67 / IP68
- Металлический корпус
- Светодиод, видимый со всех сторон
- определение не соответствующей не достаточной выгоде
- Регулировка чувствительности потенциометром
- Рабочее напряжение: 10...30 В =
- Переключающий выход NPN, НО/НЗ

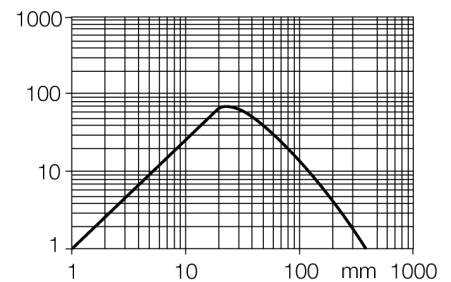
### Схема подключения



### Принцип действия

Как и в рефлективных датчиках, в датчиках диффузионного типа приемник и излучатель встроены в один корпус. Однако диффузионный датчик воспринимает не прерывание пучка света, а отражение света от мишени. Мишень детектируется, если достаточно отраженного света попало на приемник. Чувствительность диффузионных датчиков сильно зависит от коэффициента отражения мишени.

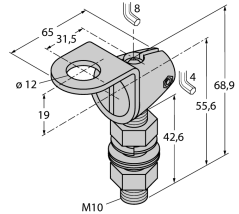
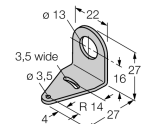
### Запас по работоспособности



|                                   |  |
|-----------------------------------|--|
| <b>Тип</b>                        | M12NDQPMA  |
| <b>Идент. №</b>                   | 3077738  |
| <b>Функция</b>                    | Датчик приближения                                   |
| Тип источника света               | красн.   |
| Длина волны                       | 660 нм   |
| Диапазон                          | 0...400 мм   |
| Температура окружающей среды      | -20...+60 °C   |
| <b>Рабочее напряжение</b>         | 10...30 В =  |
| Остаточная пульсация              | < 10 % U <sub>s</sub>                                |
| Номинальный рабочий ток (DC)      | ≤ 100 мА   |
| Ток холостого хода I <sub>0</sub> | ≤ 20 мА  |
| Защита от короткого замыкания     | да   |
| Защита от обратной полярности     | да   |
| Выходная функция                  | Дополнительный контакт, NPN                          |
| Частота переключения              | ≤ 1000 Гц  |
| Задержка готовности               | ≤ 100 мс   |
| Задержка готовности               | ≤ 100 мс   |
| Время отклика типовое             | < 0.5 мс   |
| <b>Approvals</b>                  | CE   |
| <b>Конструкция</b>                | Цилиндр с резьбой, M12                               |
| Размеры                           | 67.5 мм  |
| Диаметр корпуса                   | Ø 12 мм  |
| Материал корпуса                  | Металл, Никелированная латунь, С никелевым покрытием |
| Линза                             | пластмасса, PMMA                                     |
| Электрическое подключение         | Кабель с разъемом, M12 x 1, ПУР                      |
| Длина кабеля                      | 0.15 м   |
| Количество проводников            | 4  |
| Степень защиты                    | IP67/IP68  |
| Средняя наработка до отказа       | 46 лет в соответствии с SN 29500-(Изд. 99) 40 °C     |
| <b>Специальные характеристики</b> | Герметизированный                                    |
| Индикатор рабочего напряжения     | Для промывки под давлением                           |
| Индикация состояния переключения  | светодиод, зел.                                      |
| Индикация ошибки                  | светодиод, желтый                                    |
| Индикация коэффициента усиления   | светодиод, зел., блики                               |
|                                   | светодиод, желтый, блики                             |

**Фотоэлектрический датчик  
диффузионный датчик  
M12NDQРМА**

**Аксессуары**

| Наименование         | Идент. №           |  | Чертеж с размерами  |
|----------------------|--------------------|--|---|
| SMB12FAM10           | 3011221            | Монтажный кронштейн, нерж. сталь, для M12, резьба M10 x 1.5  |  |
| SMB12MM<br>SMBQS12PD | 3027635<br>3059606 | Монтажные зажимы, нерж. сталь, для серии M12<br>Монтажный зажим; материал VA 1.4401, для серии Q12 и M12 |  |