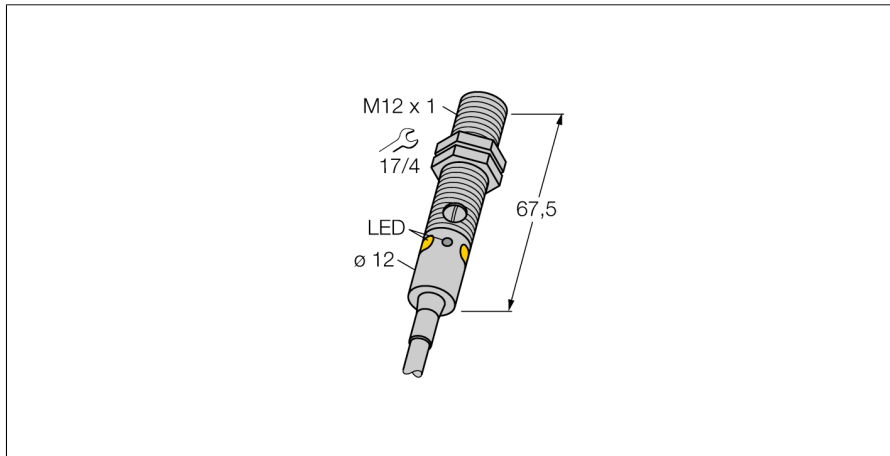
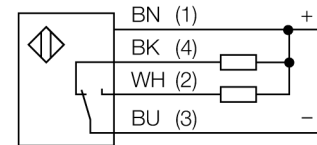


Фотоэлектрический датчик диффузионный датчик с фиксированным подавлением фона M12NFF25 W/30



- Кабель, ПВХ, 9 м, 4-проводной
- Степени защиты IP67 / IP68
- Металлический корпус
- Светодиод, видимый со всех сторон
- определение не соответствующей не достаточной выгоде
- Рабочее напряжение: 10...30 В =
- Переключающий выход NPN, НО/НЗ

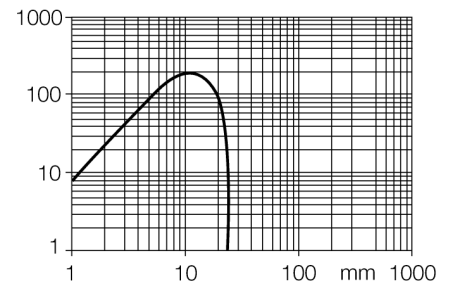
Схема подключения



Принцип действия

Диффузионные датчики с подавлением фона работают с одним излучателем и несколькими приемниками. В зависимости от положения мишени и оптической структуры датчика наибольшее количество излучения приходится на тот или иной приемник. Электроника датчика определяет, находится ли отражающий объект внутри или вне измерительного поля. Эти датчики имеют фиксированную границу выделения.

Запас по работоспособности

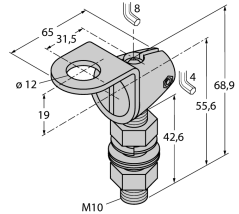
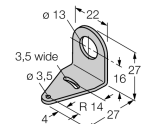


| | |
|-----------------------------------|--|
| Тип | M12NFF25 W/30 |
| Идент. № | 3077213 |
| Функция | Датчик приближения |
| Тип источника света | красн. |
| Длина волны | 680 нм |
| Диапазон | 0...25 мм |
| Температура окружающей среды | -20...+60 °C |
| Рабочее напряжение | 10...30 В = |
| Остаточная пульсация | < 10 % U _s |
| Номинальный рабочий ток (DC) | ≤ 100 мА |
| Ток холостого хода I ₀ | ≤ 20 мА |
| Защита от короткого замыкания | да |
| Защита от обратной полярности | да |
| Выходная функция | Дополнительный контакт, NPN |
| Частота переключения | ≤ 1000 Гц |
| Задержка готовности | ≤ 100 мс |
| Задержка готовности | ≤ 100 мс |
| Время отклика типовое | < 0.5 мс |
| Approvals | CE |
| Конструкция | Цилиндр с резьбой, M12 |
| Размеры | 67.5 мм |
| Диаметр корпуса | Ø 12 мм |
| Материал корпуса | Металл, Никелированная латунь, С никелевым покрытием |
| Линза | пластмасса, PMMA |
| Электрическое подключение | Кабель, ПВХ |
| Длина кабеля | 9 м |
| Количество проводников | 4 |
| Поперечное сечение жилы | 0.35 мм ² |
| Степень защиты | IP67/IP68 |
| Средняя наработка до отказа | 46лет в соответствии с SN 29500-(Изд. 99) 40 °C |

| | |
|-----------------------------------|----------------------------|
| Специальные характеристики | Герметизированный |
| Индикатор рабочего напряжения | Для промывки под давлением |
| Индикация состояния переключения | светодиод, зел. |
| Индикация ошибки | светодиод, желтый |
| Индикация коэффициента усиления | светодиод, зел., блики |
| | светодиод, желтый, блики |

**Фотоэлектрический датчик
диффузионный датчик с фиксированным подавлением фона
M12NFF25 W/30**

Аксессуары

| Наименование | Идент. № | | Чертеж с размерами |
|----------------------|--------------------|--|---|
| SMB12FAM10 | 3011221 | Монтажный кронштейн, нерж. сталь, для M12, резьба M10 x 1.5 |  |
| SMB12MM SMBQS12PD | 3027635 3059606 | Монтажные зажимы, нерж. сталь, для серии M12 Монтажный зажим; материал VA 1.4401, для серии Q12 и M12 |  |